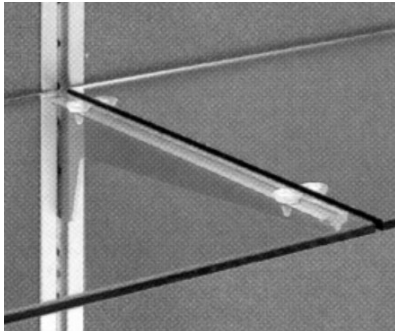


Wandträgersystem für Glasplatten, Abstandhalter



Art. Nr.	Bezeichnung	VE	incl.	Preis exkl. MWSt.
----------	-------------	----	-------	----------------------

Schienen aus Aluminium Preßprofil mit optisch gefälligem Querschnitt, Lochabstand 25mm, versenkte Anschraublöcher.

Träger aus Aluminium Preßprofil für Glas- oder Holzböden. Von vorn in die Lochschiene einhängbar. Leichte Höhenverstellung im Abstand von 25mm.

Trägerschiene

Stangenlänge 5000mm	Preis/m, Zuschnitt +30%		
405-640101 silber eloxiert	10	15,-	12,50
405-640102 gold eloxiert*	10	16,90	14,08

Trägerschiene mit seitlichem Steg

Stangenlänge 5000mm	Preis/m, Zuschnitt +30%		
405-640301 silber eloxiert	10	19,30	16,08
405-640302 gold eloxiert*	10	20,50	17,08

Träger

für Glas-oder Holzboden Bohrung Ø5mm für Glaspuffer
silber eloxiert

405-64050151 150mm Trägerlänge	10	10,50	8,75
405-64050201 200mm	10	11,20	9,42
405-64050251 250mm	10	12,20	10,17
405-64050301 300mm*	10	13,10	10,92
405-64050351 350mm*	10	14,-	11,67
405-64050401 400mm*	10	15,-	12,50

gold eloxiert

405-64050152 150mm* Trägerlänge	10	10,90	9,08
405-64050202 200mm*	10	11,70	9,75
405-64050252 250mm*	10	12,60	10,50
405-64050302 300mm*	10	13,50	11,25
405-64050352 350mm*	10	14,40	12,-
405-64050402 400mm*	10	15,40	12,83

Glaspuffer

für BohrØ 5mm

405-64090 Kunststoff glasklar	500	4,-	3,33
----------------------------------	-----	-----	------

Abstandhalter Ø20mm

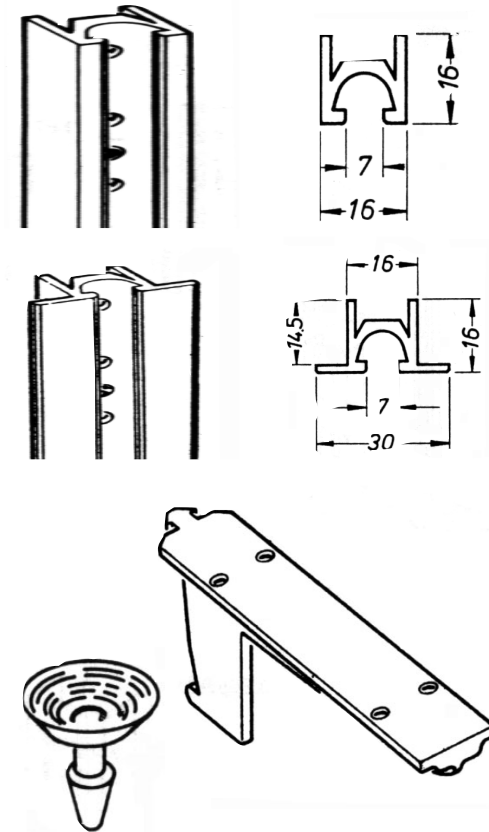
Edelstahl, komplett mit Schraubkappe

385-1020 10mm	20	9,80	8,16
385-2020 20mm	20	10,50	8,75
385-3020 30mm	20	12,30	10,25
385-4020 40mm	20	14,20	11,84
385-5020 50mm	20	16,70	13,92

Abstandhalter Ø15mm

komplett mit Schraubkappe, alu blank

385-4015 40mm	20	9,50	7,92
385-5015 50mm	20	10,40	8,67



* auf Bestellung