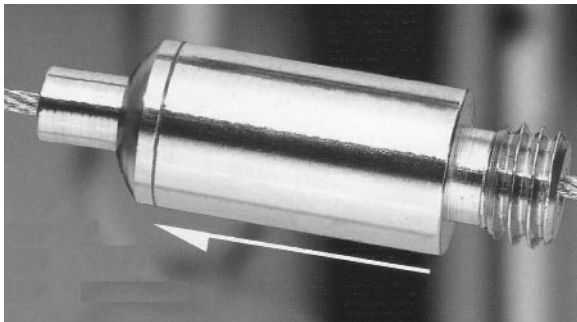
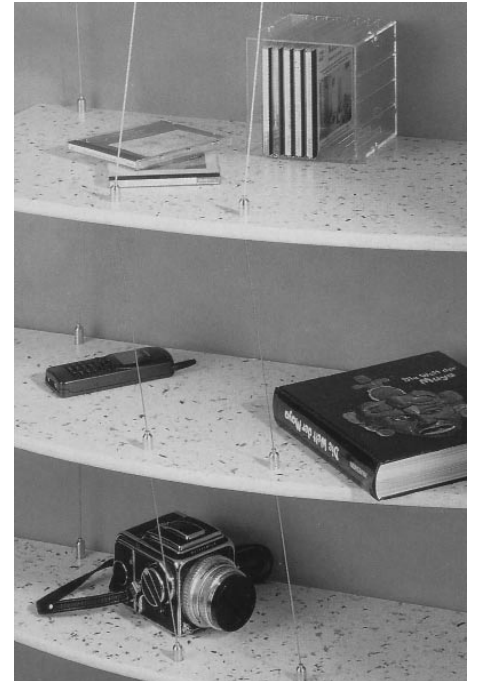
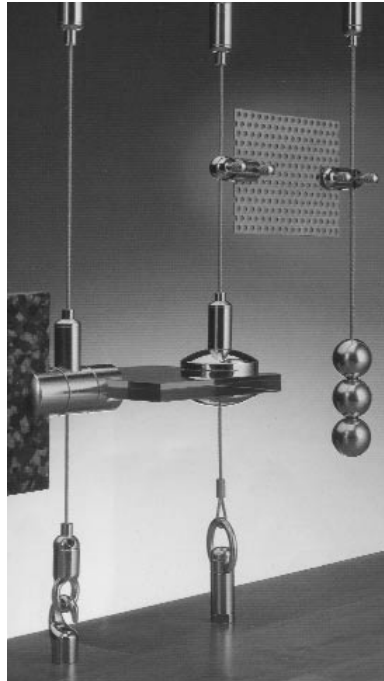
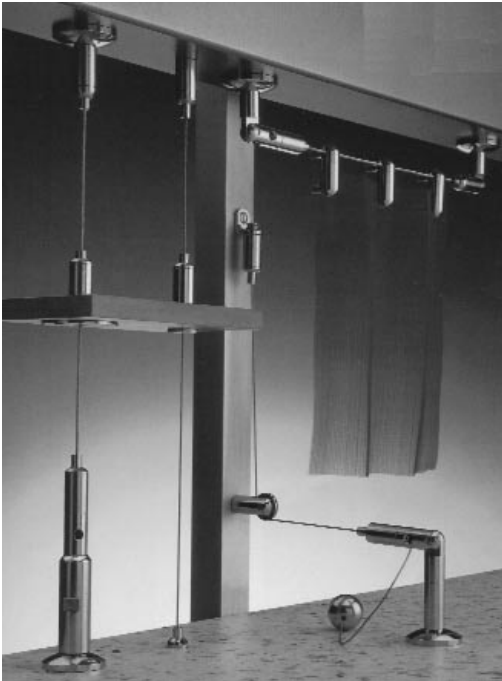


Seilspannsystem POSILOCK

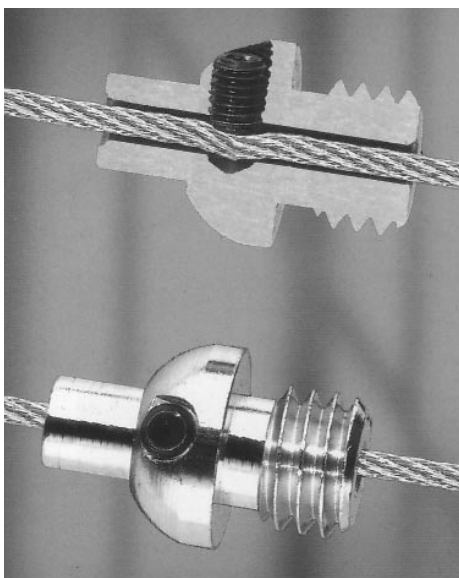
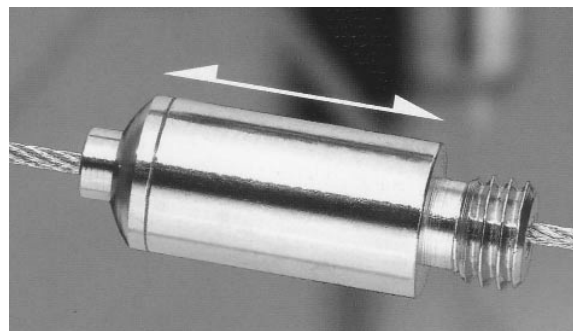
Art. Nr.	Bezeichnung	VE	incl.	Preis exkl. MWSt.
----------	-------------	----	-------	----------------------



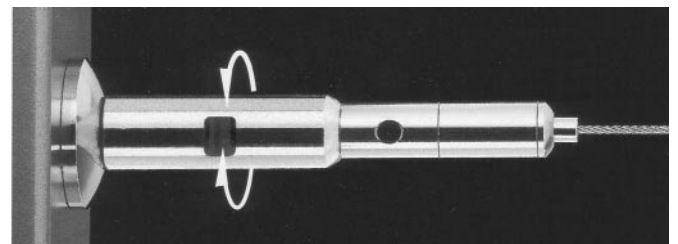
Sie wollen elegantes Design, attraktive Seillösungen und einfachste Montage?

Das Programm POSILOCK erfüllt jeden Wunsch. Es besteht aus Edelstahlseilen von 1-2mm sowie speziell entwickelten und aufeinander abgestimmten Teilen aus vernickeltem Messing. Durch die vielfältigen Kombinationsmöglichkeiten von Stahlseil, Basiselement und Zubehör bringen Sie jedes Objekt in die richtige Position. Die Basiselemente sind der Seilspanner und der Seilhalter. Sie dienen der einfachen, schnellen und sicheren Befestigung und Spannung der Seile.

Das Seil wird von der Stiftseite des Seilspanners her bis zur gewünschten Position eingeführt. Der Spannmehanismus arretiert automatisch. Durch Eindrücken des Stifts kann der Mechanismus wieder gelöst werden.



Der Seilhalter wird mit der sietlichen Imbusschraube in der gewünschten Position am Seil befestigt

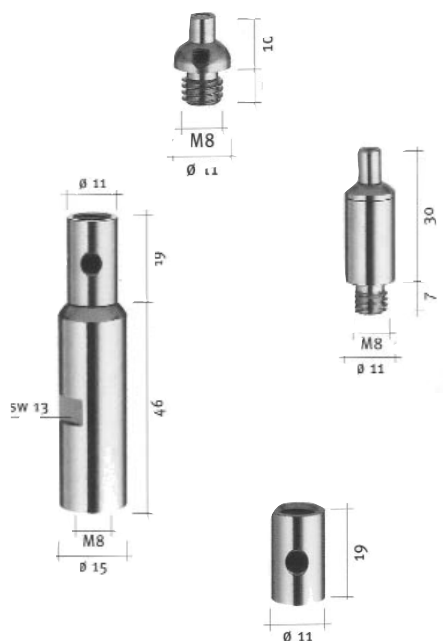


Der Komfortspanner wird überall da vor den Seilspanner gesetzt, wo ein Seil besonders straff sein soll.

Seilspannsystem POSILOCK

Art. Nr.	Bezeichnung	VE	incl.	Preis exkl. MWSt.
----------	-------------	----	-------	----------------------

Einzelteile

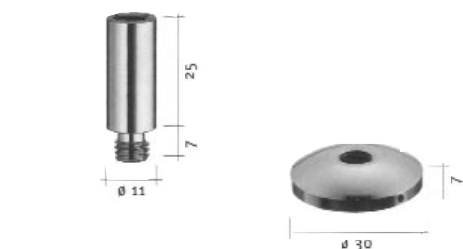


436-201	Seilhalter	1	3,00	2,50
---------	------------	---	------	------

436-200	Seilspanner	1	8,30	6,92
---------	-------------	---	------	------

436-202	Komfortspanner	1	10,50	8,75
---------	----------------	---	-------	------

436-300	Verbindungsstück	1	2,70	2,25
---------	------------------	---	------	------



436-310	Distanzhalter	1	3,50	2,92
---------	---------------	---	------	------

436-320	Scheibe	1	4,30	3,58
---------	---------	---	------	------



436-110	Seil Ø 1mm	per m	1	1,90	1,58
---------	------------	-------	---	------	------

436-115	Seil Ø 1,5mm	per m	1	2,00	1,67
---------	--------------	-------	---	------	------

436-120	Seil Ø 2mm	per m	1	2,30	1,92
---------	------------	-------	---	------	------



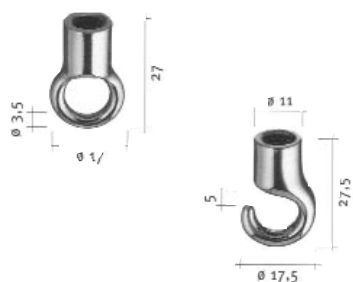
436-401	Winkel klein	1	6,20	5,17
---------	--------------	---	------	------

436-402	Winkel groß	1	7,60	6,33
---------	-------------	---	------	------

436-680	Kugel	1	8,80	7,33
---------	-------	---	------	------

436-610	Öse	1	2,70	2,25
---------	-----	---	------	------

436-600	Haken	1	2,70	2,25
---------	-------	---	------	------



Seilspannsystem POSILOCK

Art. Nr.	Bezeichnung	VE	incl.	Preis exkl. MWSt.
Einzelteile				
436-650	Ringhalter	1	18,60	15,50
436-660	Gelenkhalter	1	11,40	9,50
436-670	Umlenkrolle	1	7,90	6,58
436-690	Stoffhalter	1	7,30	6,08
436-721	Halter einseitig, drehbar	1	14,60	12,17
436-722	Halter zweiseitig, drehbar	1	22,20	18,50
436-711	Dekohalter einseitig	1	13,10	10,92
436-712	Dekohalter zweiseitig	1	14,70	12,25
436-710	Bodenhalter 5mm	1	2,70	2,25
436-720	Bodenhalter 8mm	1	3,90	3,25
436-750	Bodenplatte	1	4,60	3,83
436-061	Seilklemme 1mm	1	0,40	0,33
436-062	Seilklemme 1,5mm	1	0,40	0,33
436-063	Seilklemme 2mm	1	0,40	0,33
436-071	Seilkausche 1mm	1	0,80	0,67
436-072	Seilkausche 1,5-2mm	1	1,20	1,00
436-010	Stockschraube INOX M8/40	1	4,00	3,33
436-020	Gewindestift INOX M8/40	1	1,80	1,50

