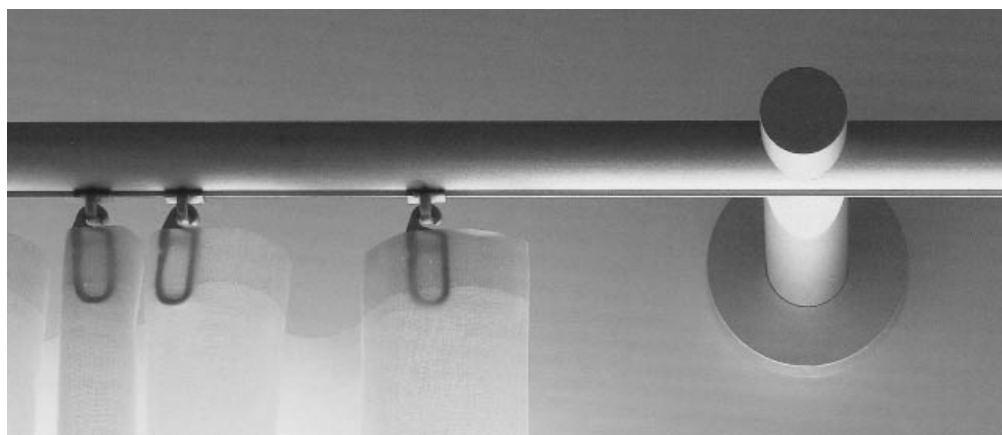
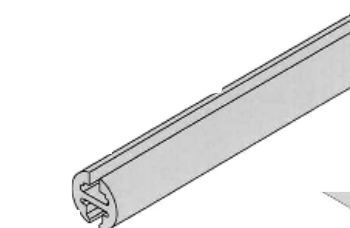


Art. Nr.	Bezeichnung	VE	incl.	Preis exkl. MWSt.
----------	-------------	----	-------	----------------------



Es vereint das filigrane Erscheinungsbild einer schlanken Vorhanggarnitur mit den funktionalen Vorteilen der Innenlaufschiene. Mit den Grundelementen Wandträger, Wandlager, Deckenhalter und Deckenträger liegen auch für komplexe räumliche Situationen Lösungen parat. Alle sichtbaren Komponenten des Systems sind aus Aluminium gefertigt.

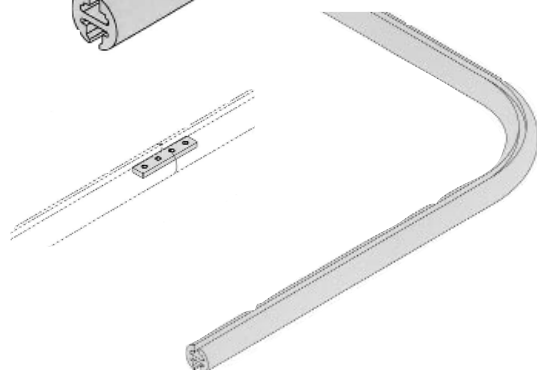


435-500137
435-500149

Aluminium Innenlaufschiene Ø18mm

jedes Profil wird mit einer Einschlauföffnung rechts und zwei Feststellern geliefert

	Preis/m
auf Maß gesägt	50,00 41,67
zusätzliche Einschlauföffnung	2,80 2,33



435-500119
435-500239
435-500240

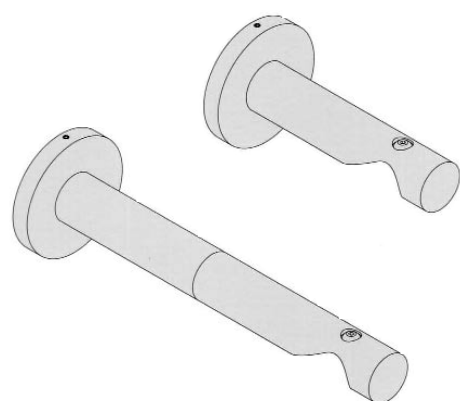
Profil biegen 90°

Radius 70mm	43,50	36,25
Radius 130mm	43,50	36,25
Radius 190mm	43,50	36,25

435-500134

Längsverbinding

zum Verschrauben	6,70	5,58
------------------	------	------



435-500103

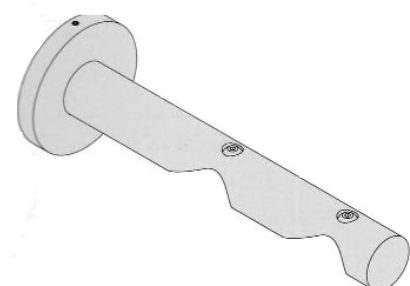
Träger 1-läufig

106mm	67,00	55,83
-------	-------	-------

435-500113
435-500114
435-500115
435-500116
435-500117

Trägerverlängerung

20mm	9,50	7,92
40mm	11,70	9,75
60mm	14,00	11,67
80mm	16,10	13,42
100mm	18,50	15,42



435-500108

Träger 2-läufig

166mm	83,50	69,58
-------	-------	-------

Vorhanggarnitur Aluminium, Profil 18

Roter Punkt
Design Innovationen 2000

Art. Nr.	Bezeichnung	VE	incl.	Preis exkl. MWSt.
	Deckenhalter für direkte Deckenmontage		19,50	16,25
	Deckenhalter 500mm ablängbar		47,50	39,58
	Deckenhalter 500mm ablänbar mit Befestigungsrosette		80,50	67,08
	Wandlager		53,00	44,17
	Endstück Scheibe Spitze		13,90 23,50	11,58 19,58
	Gleiter alu matt mit Queröse mit längsöse mit Queröse und Faltenleghaken		0,20 0,20 0,40	0,17 0,17 0,33
	435-500140 435-500141 435-500223			