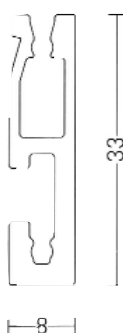


Vorhanggarnitur Aluminium

Profil 33



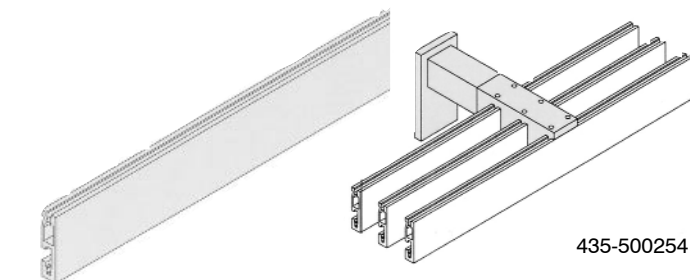
IF-Product Design Award 2000
 Type Directors Club New York 1999
 Roter Punkt Design Innovationen 2000
 Intern. Design Preis Baden-Württemberg 2000



Profil 33 ist ein Systembaukasten, dessen Elemente für die Beschattung am Fenster und als Raumtrennsystem zum Einsatz kommen.

Das auf wenige Grundelemente basierende Profilsystem wurde für traditionelle textile Vorhänge, Flächenvorhänge und transluzente Folien sowie leichte Schiebepaneele entwickelt, mit denen sich sowohl ein-, zwei- oder dreiläufige Garnituren, auch als Raumteiler realisieren lassen. Als Innenlaufschiene bietet Profil 33 die Möglichkeit des unbegrenzten Durchschleuderns.

Die Montage ist einfach. Das Rechteckprofil kann mit bis zu drei Läufen an Wand oder Decke montiert werden. Alle sichtbaren Komponenten sind aus glasperlengestahltem und eloxiertem Aluminium gefertigt und erhalten somit ihre charakteristische brillante, widerstandsfähige Oberfläche.



435-500254

Laufschiene

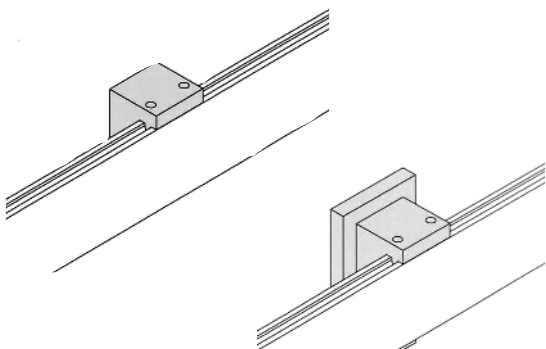
Stangenlänge 6000mm

Preis/m

auf Maß gesägt

1 50,00

41,67



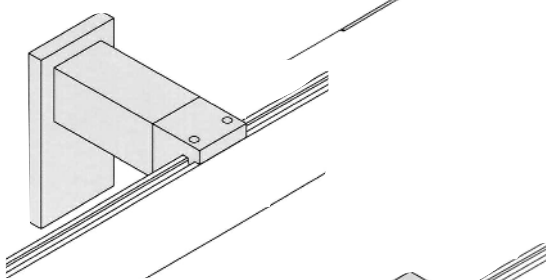
435-500260

Haltewürfel für direkte Wandmontage

1-läufig

1 23,40

19,50



435-500261
 435-500263
 435-500267

Haltewürfel mit Montageplatte für Wandmontage

1-läufig

1 42,00

35,00

2-läufig

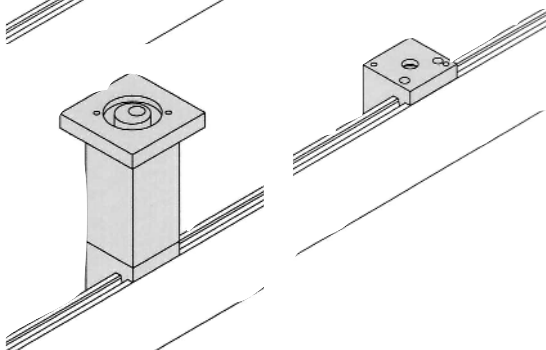
1 53,00

44,17

3-läufig

1 64,00

53,33



435-500269
 435-500271
 435-500275

Haltewürfel für Deckenmontage

1-läufig

1 23,50

19,58

2-läufig

1 34,50

28,75

3-läufig

1 46,00

38,33



435-500270
 435-500272
 435-500277

Deckenträger

1-läufig

1 69,50

57,92

2-läufig

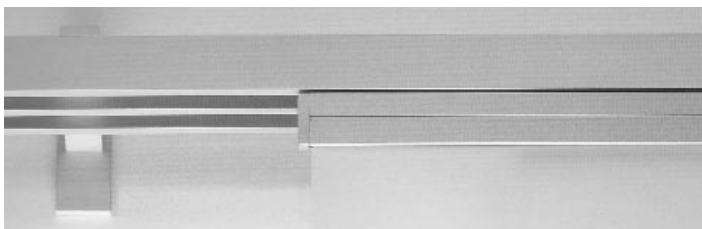
1 81,00

67,50

3-läufig

1 92,00

76,67



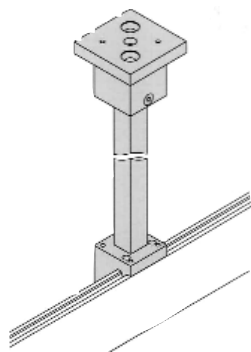
Vorhanggarnitur Aluminium

Profil 33



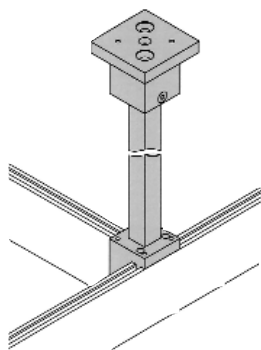
IF-Product Design Award 2000
Type Directors Club New York 1999
Roter Punkt Design Innovationen 2000
Intern. Design Preis Baden-Württemberg 2000

Art. Nr.	Bezeichnung	VE	incl.	Preis exkl. MWSt.
----------	-------------	----	-------	----------------------



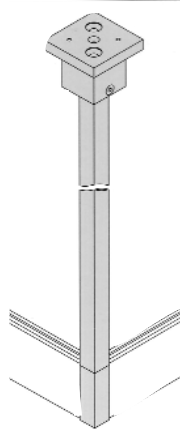
Deckenhalter 500mm, ablängbar

435-500279	1-läufig	1	108,50	90,42
435-500280	2-läufig	1	119,50	99,58
435-500282	3-läufig	1	130,50	108,75



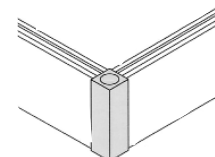
T-Deckenhalter 500mm, ablängbar

435-500323	1-läufig	1	117,00	97,50
------------	----------	---	--------	-------



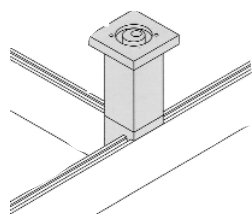
Eckverbinder 90°

435-500289	1-läufig	1	33,50	27,92
------------	----------	---	-------	-------



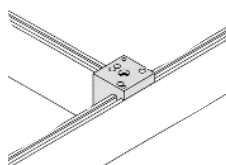
Eckverbinder mit Deckenhalter 500mm, ablängbar

435-500290	1-läufig	1	119,50	99,58
------------	----------	---	--------	-------



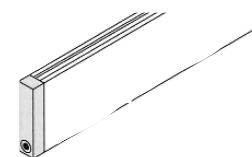
T-Deckenträger

435-500326	1-läufig	1	78,00	65,00
------------	----------	---	-------	-------



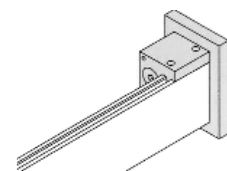
T-Haltewürfel für Deckenmontage

435-500325	1-läufig	1	81,00	67,50
------------	----------	---	-------	-------



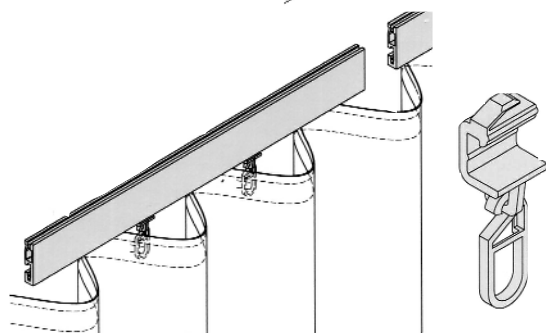
Endstück

435-500294	1-läufig	1	16,70	13,92
------------	----------	---	-------	-------



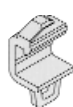
Wandlager

		per Stk		
435-500284	1-läufig	1	41,70	34,75
435-500285	2-läufig	1	58,50	48,75
435-500287	3-läufig	1	75,00	62,50



Klipsgleiter grau

435-500295	mit Queröse	1	0,35	0,29
435-500296	mit Längsöse	1	0,35	0,29
435-500279	mit Queröse und Faltenleghaken	1	0,50	0,42



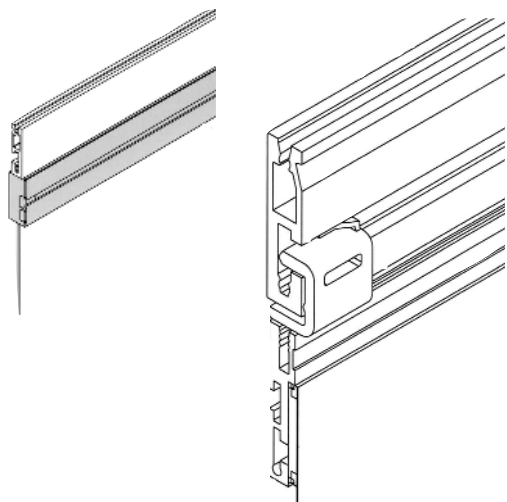
Vorhanggarnitur Aluminium, Profil 33, Flächenpaneele



Art. Nr.	Bezeichnung	VE	incl.	Preis exkl. MWSt.
----------	-------------	----	-------	----------------------

Flächenpaneel zur Beschattung am Fenster

Das Flächenpaneel mit gleitendem Paneelschlitten ist für leichte Flächenvorhänge im Fensterbereich konzipiert. Die Befestigung des Flächenvorhanges am Paneelschlitten erfolgt über eine rückseitig sichtbare Klettbandverbindung. Als Vorhänge sind textile Materialien oder transluzente Folien einsetzbar. Das beidseitige Abschlußprofil am unteren Paneelende dient der Flächenstabilisierung und wirkt als optischer Abschluß.

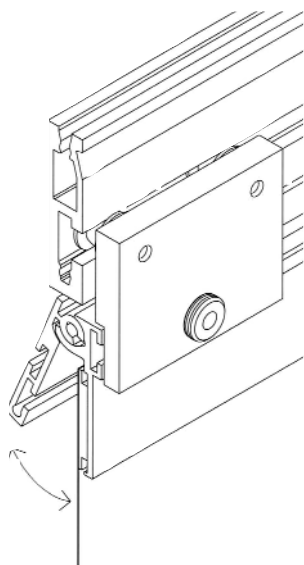


Paneelschlitten

435-500470	Breite 900mm	1	61,50	51,25
435-500471	Breite 1000mm	1	67,00	55,83
435-500472	Breite 1100mm	1	72,50	60,42
435-500473	Breite 1200mm	1	78,00	65,00

Flächenpaneel zum Einsatz als Raumgliederungssystem

Das Flächenpaneel mit rollengelagertem Paneelwagen ist für den vielfältigen Einsatz in Raumtrenn- und Raumgliederungssituationen konzipiert. Über das innenliegende Klettband können am Paneelwagen transluzente Folien oder textile Vorhangmaterialien angebracht werden. Das klappbare Abdeckprofil lässt die Klettbefestigung nach der Montage vollständig verschwinden. Die damit beidseitig ansprechende Optik ermöglicht die freie Anwendung der Paneele im Raum.



Paneelwagen

435-500458	Breite 900mm	1	130,50	108,75
435-500459	Breite 1000mm	1	136,50	113,75
435-500460	Breite 1100mm	1	142,00	118,33
435-500461	Breite 1200mm	1	147,50	122,92

Zur Stabilisierung und zur optischen Unterteilung des Paneels können bedseitig magnetische Teilungs- und Abschlußprofile angebracht werden. Diese Magnetbefestigung lässt flexible Unterteilungen und einfachste Montage zu. Mitnehmerstet und Griffelemente erweitern die Funktionalität des Systems.

Abschluss/Teilungsprofil magnetisch, per Paar

435-500489	Breite 900mm	1	61,50	51,25
435-500487	Breite 1000mm	1	67,00	55,83
435-500488	Breite 1100mm	1	72,50	60,42
435-500489	Breite 1200mm	1	78,00	65,00

Griffelement magnetisch, per Paar

435-500484	quadratisch	30x30mm	1	33,50	27,92
435-500485	rechteckig	60x30mm	1	44,00	36,67