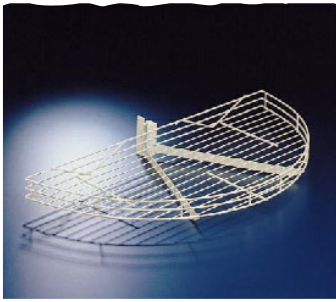


Eckschrank-Drehbeschläge - Halbkreis

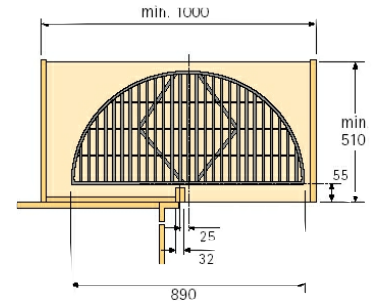
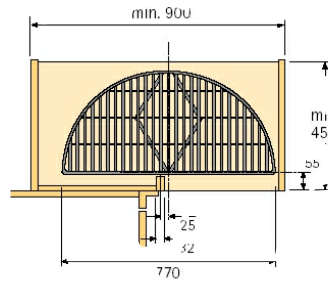
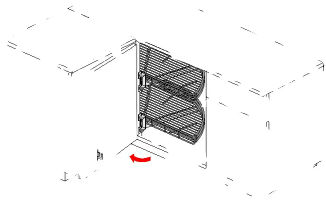


Art. Nr.	Bezeichnung	VE	incl.	Preis exkl. MWSt.
----------	-------------	----	-------	----------------------

HALBKREIS-SCHWENKKORB

Montage mit Scharnier am Schrankkorpus, kunststoffbeschichtet
Höhe 55mm

206-01170010	65cm, weiß	1	25,30	21,08
206-01170310	80cm, weiß	1	26,80	22,33
305-SK86	86cm, weiß	1	27,40	22,83
206-8164299006	Mitnehmer für Schwennkorb	1	1,90	1,58

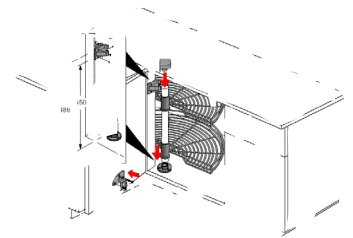
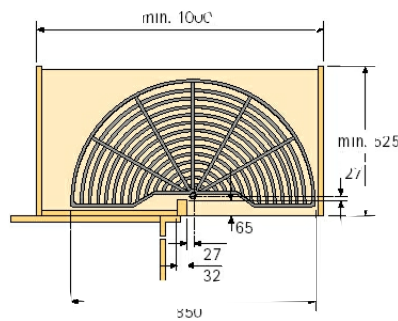


HALBKREIS-SCHWENKKORB verchromt

Hochwertige Ausführung

Breite 750, 850mm, Einbauhöhen ab 500mm, da das obere Lager nicht am Oberboden, sondern am Eckpfosten befestigt wird. Einfache Höhenpositionierung durch umsteckbare Auflager

206-81642005	750x380 Schwennkorb	1	112,-	93,33
206-81642105	850x430 Schwennkorb	1	119,-	99,17
206-81642505	Drehbeschlag 495mm Höhe	1	22,90	19,08
206-81642805	Drehbeschlag 652mm Höhe	1	25,90	21,58



HALBKREIS-SCHWENKKORB ausziehbar

weiß

Der Drehkorb ist nach dem Herausschwenken zusätzlich ausziehbar. Die gesamte Stellfläche liegt dann vor dem Schrank und kann bequem genutzt werden.

Montage mit Scharnieren am Schrankkorpus

206-01172310	Drehkorb 890 x 445mm	1	99,-	82,50
--------------	----------------------	---	------	-------

