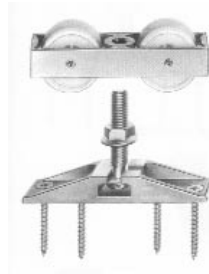
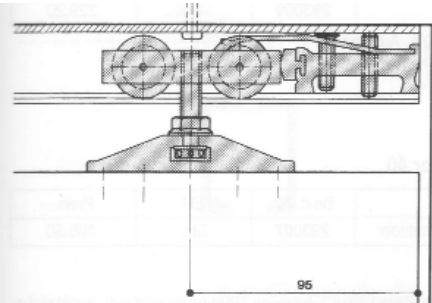
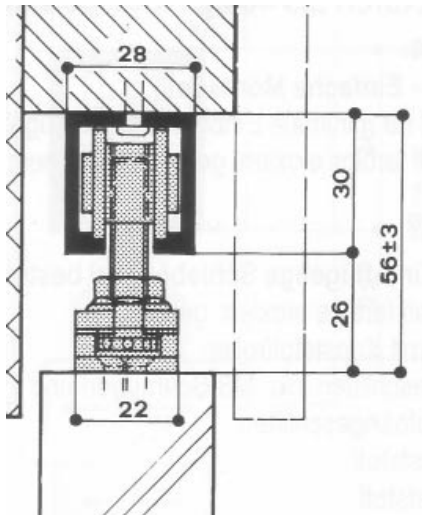


Schiebetürbeschlag für Durchgangstüren 40kp



Art. Nr.	Bezeichnung	VE	incl.	Preis exkl. MWSt.
----------	-------------	----	-------	----------------------

Schiebetürbeschlag HAWA-JUNIOR 40/Z

geräuscharm, robust, einfache Montage

Türflügel höhen- und seitenverstellbar, Laufschiene gebohrt, aus Alu silber eloxiert, Schienenpuffer mit verstellbarer Feder

Komplettgarnituren ohne Laufschiene

2 Rollapparate mit Flansch, 2 Stopper, 1 Führungszapfen, 1 Gummipuffer

420-457770	Set	1	81,50	67,91
------------	-----	---	-------	-------

Laufschiene

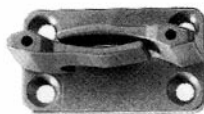
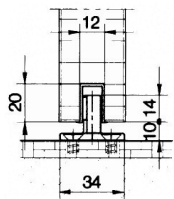
Länge 6000mm

Preis/m, Zuschnitt +30%

420-457774	Alu silber eloxiert	4	19,95	16,63
------------	---------------------	---	-------	-------

Zubehör und Ersatzteile

420-457775	Schielenpuffer mit stufenlos verstellbarer Haltefeder	1	12,30	10,25
420-458130	Bodenführung	1	4,85	4,04



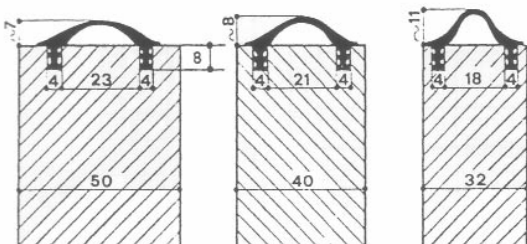
Kantenschutzprofil HAWA

Wir in die Stirnseite der Türe eingenetet, durch den Nutabstand kann die Profilhöhe bestimmt werden.

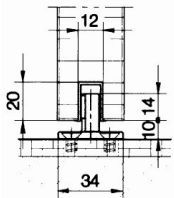
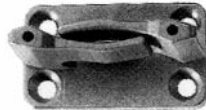
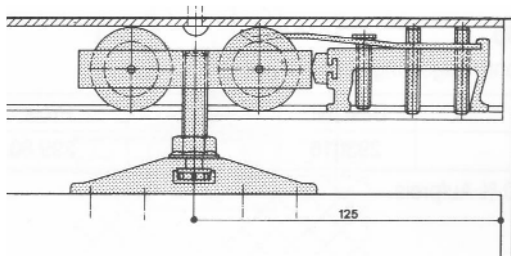
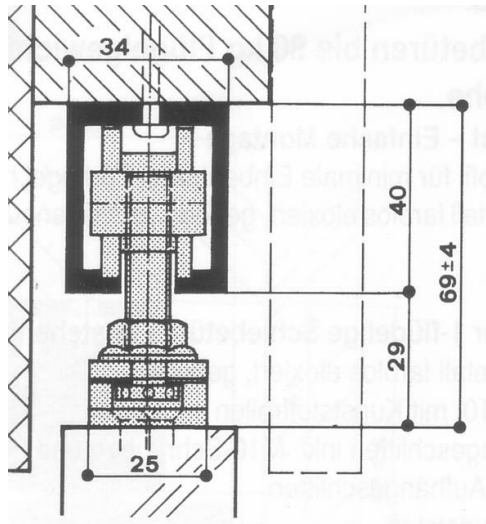
Länge 5000mm

Preis/m, Zuschnitt +30%

420-457729	Kunststoff beigebraun	4	12,10	10,08
------------	-----------------------	---	-------	-------



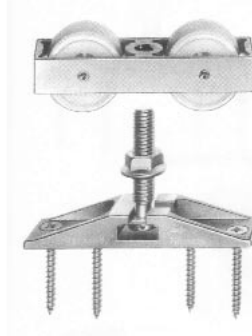
Schiebetürbeschlag für Durchgangstüren 80kp



Art. Nr.	Bezeichnung	VE	incl.	Preis exkl. MWSt.
----------	-------------	----	-------	----------------------

Schiebetürbeschlag HAWA-JUNIOR 80/Z

geräuscharm, robust, einfache Montage
Türflügel höhen- und seitenverstellbar, Laufschiene gebohrt,
aus Alu silber eloxiert, Schienenpuffer mit verstellbarer Feder



Komplettgarnituren ohne Laufschiene

2 Rollapparate mit Flansch, 2 Stopper, 1 Führungszapfen, 1
Gummipuffer

420-457760	Set	1	91,80	76,50
------------	-----	---	-------	-------

Laufschiene

Länge 6000mm Preis/m, Zuschnitt +30%

420-457727	Alu silber eloxiert	4	27,50	22,92
------------	---------------------	---	-------	-------

Zubehör und Ersatzteile

420-457726	Schienenpuffer mit stufenlos verstellbarer Haltefeder	1	13,65	11,38
420-458130	Bodenführung	1	4,85	4,04

Schiebetürbeschlag HAWA-SYMETRIC 80/Z

Beschlag für das gleichzeitige Öffnen und Schließen von
2-flügeligen Schiebetüren
geräuscharm, robust, einfache Montage

Komplettgarnituren ohne Laufschiene

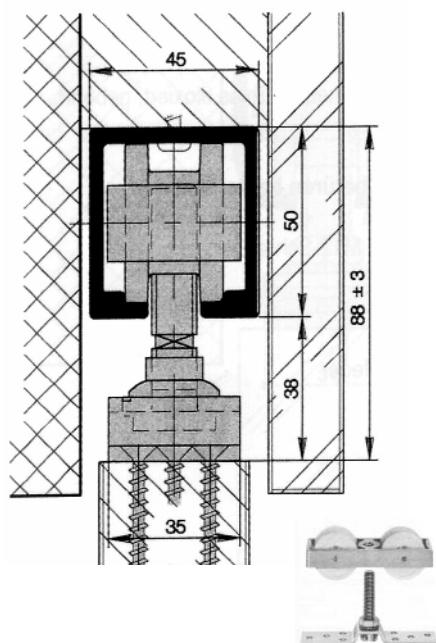
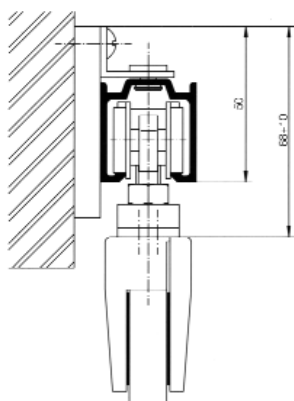
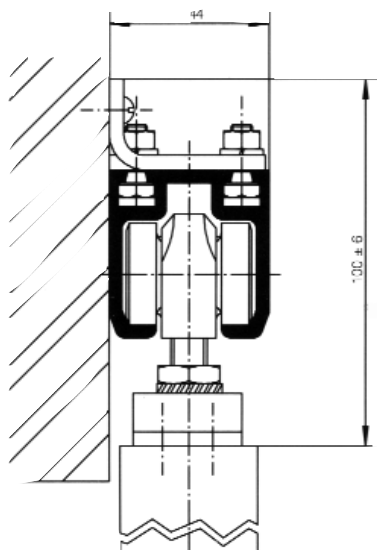
4 Laufwerken, 4 Zweiwegeaufhängung, 2 Umlenkrollen,
1 Schienenpuffer, 2 Klemmstücke, 1 Drahtseil 10m (für 2
Schiebetüren bis max. Breite 120cm je Flügel), 1 spielfreie
Bodenführung, 1 Höhenverstellstift

420-457767	Set	1	382,00	318,33
------------	-----	---	--------	--------

Laufschiene

wie HAWA-JUNIOR 80/Z

Schiebetürbeschlag für Durchgangstüren > 100kp



Art. Nr.	Bezeichnung	VE	incl.	Preis exkl. MWSt.
----------	-------------	----	-------	----------------------

Schiebetürbeschlag 150kp Mod. 150

Die Aluminium Schiene sowie die doppelpaarig Rollen aus Kunststoff sorgen für geräuscharmen Lauf und gute seitliche Führung.

Komplettgarnituren ohne Laufschiene

2 Rollapparate mit Flansch, 2 Stopper, 1 Führungzapfen,

411-15012		1	126,60	105,50
-----------	--	---	--------	--------

Laufschiene

Länge 6000mm Preis/m, Zuschnitt +30%

411-15002	Alu silber eloxiert	4	27,30	22,75
-----------	---------------------	---	-------	-------

Zubehör und Ersatzteile

411-150011	Wandwinkel	20	10,15	8,46
411-150012	Deckenplatte	20	9,61	8,01
411-15005	Doppelrolle	20	45,60	38,00
411-15007	Flansch	20	7,55	6,30
411-15004	Stopper	20	15,05	12,54
411-03166	Führungzapfen	20	5,95	4,96

Glasklemmstück

einschließlich angeschraubtem Flansch Länge 160mm für Glasstärken 10-12mm

411-150071	Alu silber eloxiert	1	213,50	177,92
------------	---------------------	---	--------	--------

Schiebetürbeschlag HAWA-JUNIOR 120/A

Aufhängung mit Montagebügel

für Flügelgewicht bis 120kp

geräuscharm, robust, einfache Montage

Türflügel höhen- und seitenverstellbar, Laufschiene gebohrt, aus Alu silber eloxiert, Schienenpuffer mit verstellbarer Feder

Komplettgarnituren ohne Laufschiene

2 Laufweken, 2 Aufhängebügel, 1 Bodenführung, 1 Schienenpuffer, 1 Gummipuffer, 1 Höheneinstellschlüssel

420-457776	Set	1	183,10	152,58
------------	-----	---	--------	--------

Laufschiene

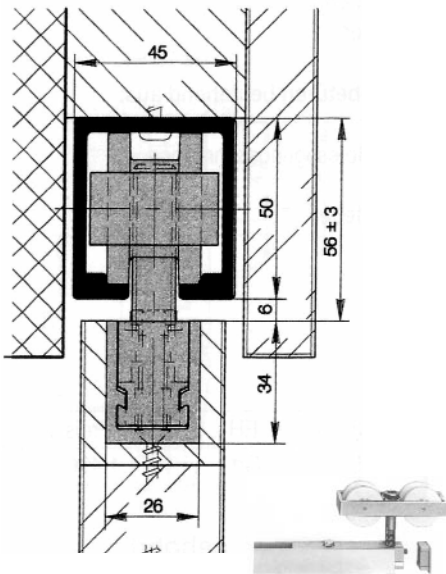
Länge 6000mm Preis/m, Zuschnitt +30%

420-457778	Alu silber eloxiert	4	45,10	37,58
------------	---------------------	---	-------	-------

Zubehör und Ersatzteile

420-458130	Bodenführung	1	4,85	4,04
------------	--------------	---	------	------

Schiebetürbeschlag für Durchgangstüren > 100kp



Art. Nr.	Bezeichnung	VE	incl.	Preis exkl. MWSt.
----------	-------------	----	-------	----------------------

Schiebetürbeschlag HAWA-JUNIOR 120/B

Aufhängung mit Tragprofil für minimale Einbauhöhe für Flügelgewicht bis 120kp
geräuscharm, robust, einfache Montage
Türflügel höhen- und seitenverstellbar, Laufschiene gebohrt, aus Alu silber eloxiert, Schienenpuffer mit verstellbarer Feder

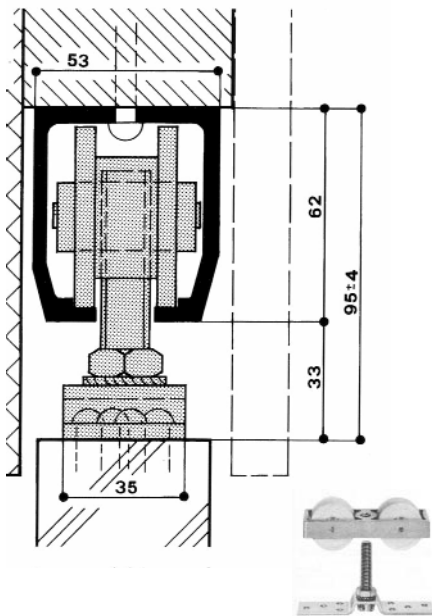
Komplettgarnituren ohne Laufschiene

2 Laufweken, 2 Aufhängebügel, 1 Bodenführung, 1 Schienenpuffer, 1 Gummipuffer, 1 Höheneinstellschlüssel

420-457777

Set 1 238,50 198,75

Laufschiene und Zubehör wie 120/A



Schiebetürbeschlag HAWA-JUNIOR 160/A

Aufhängung mit Montagebügel für Flügelgewicht bis 160kp
geräuscharm, robust, einfache Montage
Türflügel höhen- und seitenverstellbar, Laufschiene gebohrt, aus Alu silber eloxiert, Schienenpuffer mit verstellbarer Feder

Komplettgarnituren ohne Laufschiene

2 Laufweken, 2 Aufhängebügel, 1 Bodenführung, 1 Schienenpuffer, 1 Gummipuffer, 1 Höheneinstellschlüssel

420-458150

Set 1 318,80 265,67

Laufschiene

Länge 6000mm Preis/m, Zuschnitt +30%

420-458155

Alu silber eloxiert 4 65,45 54,54

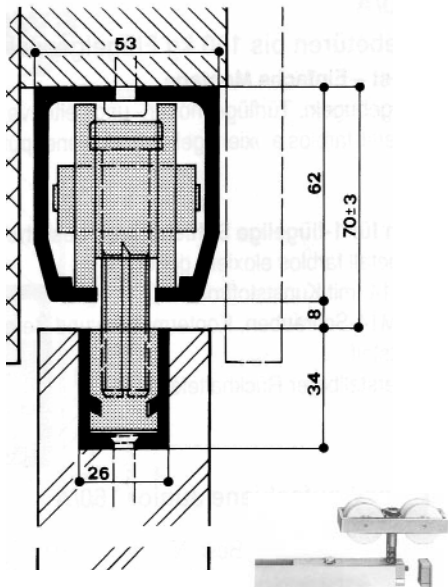
Zubehör und Ersatzteile

420-458130

Bodenführung 1 4,85 4,04

420-458154

Schienenpuffer 1 63,00 52,50



Schiebetürbeschlag HAWA-JUNIOR 160/B

Aufhängung mit Tragprofil für minimale Einbauhöhe für Flügelgewicht bis 160kp
geräuscharm, robust, einfache Montage
Türflügel höhen- und seitenverstellbar, Laufschiene gebohrt, aus Alu silber eloxiert, Schienenpuffer mit verstellbarer Feder

Komplettgarnituren ohne Laufschiene

2 Laufweken, 2 Aufhängebügel, 1 Bodenführung, 1 Schienenpuffer, 1 Gummipuffer, 1 Höheneinstellschlüssel

420-458151

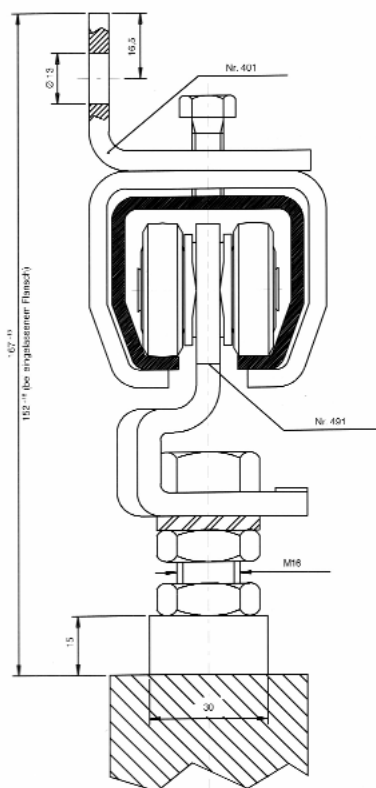
Set 1 430,50 358,75

Laufschiene und Zubehör wie 160/A

Schiebetürbeschlag für Durchgangstüren -300kp

auf Bestellung

Art. Nr.	Bezeichnung	VE	incl.	Preis exkl. MWSt.
----------	-------------	----	-------	----------------------



Laufprofil

Länge 6000mm

Preis/m, Zuschnitt +30%

411-040020

Eisen verzinkt

10 20,60 17,17

Wandbefestigungsmuffe

411-040120

Eisen verzinkt

10 11,60 9,67

Deckenbefestigungsmuffe

411-040220

Eisen verzinkt

10 12,90 10,75

Schienenstopper

411-040080

Eisen verzinkt

10 4,58 3,82

Doppelrollapparat für 300kp Flügel

411-049120

Eisen verzinkt

10 53,30 44,42

Anschraubflansch

411-049320

Eisen verzinkt

10 8,09 6,74

Bodenführungsrolle

411-024961

Eisen verzinkt, RollenØ 14mm

10 5,95 4,96