

Schiebetürbeschläge für Möbel

Art. Nr.	Bezeichnung	VE	incl.	Preis exkl. MWSt.
----------	-------------	----	-------	----------------------

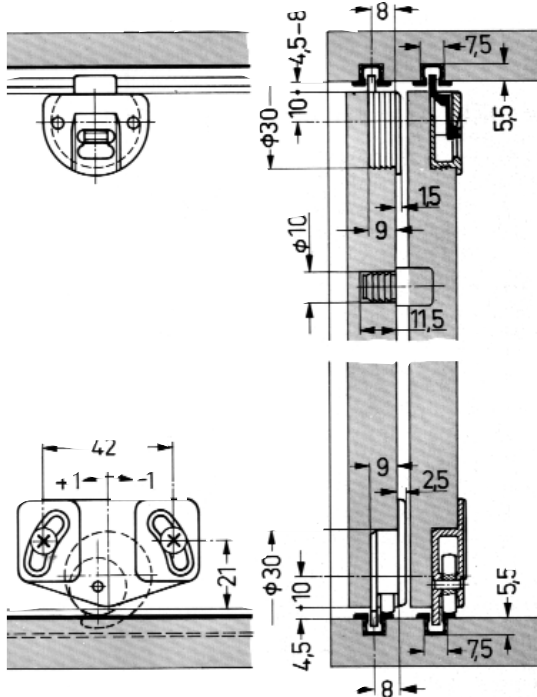
Schiebetürbeschlag 15kp bzw. 30kp Türgewicht

für innenliegende, untenlaufende Türen

Laufrollen mit doppelt gelagerter Achse

Lauf- und Führungsteil haben gleiches Bohrbild

Lauf- und Führungsschiene haben gleiches Profil



157-025120
157-025121
157-025660
157-061546
157-066900

Lauf- und Führungsschiene für 15kp Türgewicht

Kunststoff, Länge 4000mm

Preis/Stange

weiß	30	3,90	3,25
braun	30	3,90	3,25
beige	30	3,90	3,25
grau	30	3,90	3,25
schwarz	30	3,90	3,25

Lauf- und Führungsschiene für 30kp Türgewicht

Aluminium, Länge 4000mm

Preis/Stange

157-070960

silber eloxiert

4 66,80 55,67

Laufteil für 15kp Türgewicht

höhenverstellbar +/- 1mm

157-025122

Kunststoff braun

100 1,17 0,97

Laufteil für 30kp Türgewicht

höhenverstellbar +/- 1mm

157-070962

Kunststoff braun

100 1,74 1,45

Führungsteil für 15kp und 30kp Türgewicht

mit federndem Riegel

157-025123

Kunststoff braun

100 1,18 0,98

Türanschlag

157-047392

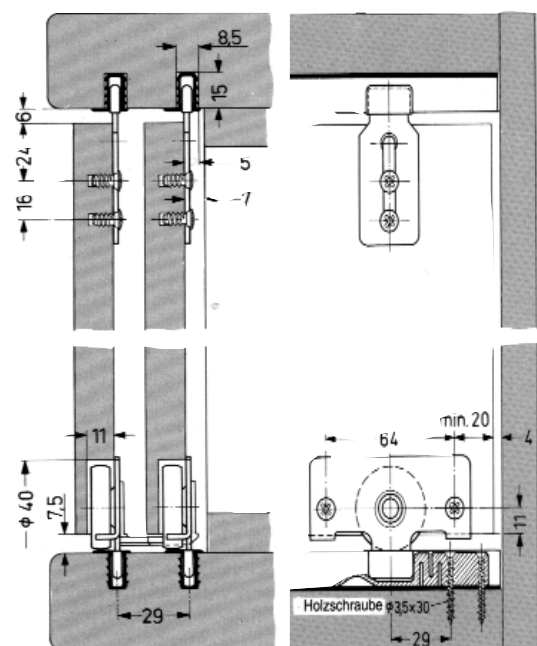
Kunststoff braun

100 0,16 0,13

157-070963

zum Anschrauben für Türen 30kp

100 2,05 1,70



157-045234

Schiebetürbeschlag 40kp STB 56

für innenliegende, untenlaufende Türen

Laufrollen kugelgelagert

Großer RollenØ für ruhigen Lauf

Lauf- und Führungsschiene haben gleiches Profil

Komplettverpackung

157-045234

2 türig
4 Lauf-, 4 Führungsteile, 2 Anschläge,
2 Abstandhalter

1 53,30 44,42

157-045235

3 türig
6 Lauf-, 6 Führungsteile, 2 Anschläge
3 Abstandhalter, 1 Mittelabstopper

1 79,60 66,33

Lauf und Führungsprofil

Länge 6000mm

Preis/m, Zuschnitt +30%

157-046788

Alu silber eloxiert

4 17,30 14,42

Schiebetürbeschläge für Möbel



Art. Nr.	Bezeichnung	VE	incl.	Preis exkl. MWSt.
----------	-------------	----	-------	----------------------

Schiebetürbeschlag 20kp Türgewicht

für 1 Schiebetür

Einbahnige Schiebefunktion

Identische Anbindung des Laufprofils oben und unten

Laufprofil für obere und untere Anbindung

Aluminium, Länge 6000mm

Preis/Stange

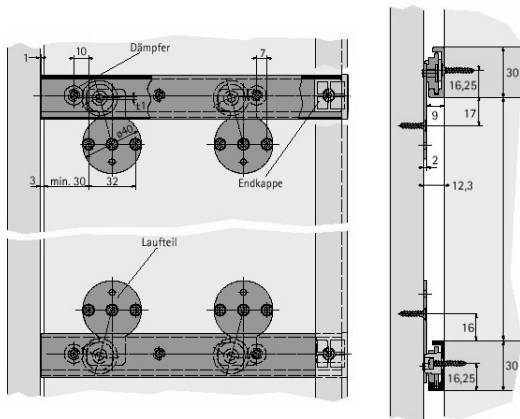
157-070933

silber eloxiert

4

108,00

90,00



157-070936

Komplettverpackung für Holzschiebetür

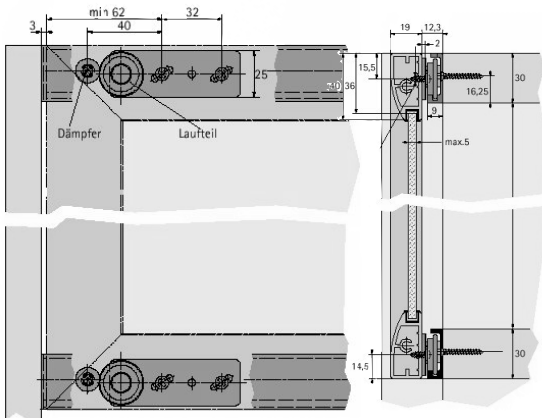
für 1 Holzschiebetür

1

45,25

37,71

4 Laufteile, je 2 Endkappen li/re,
4 Dämpfer



157-070937

Komplettverpackung für Alu-Rahmenschiebetür

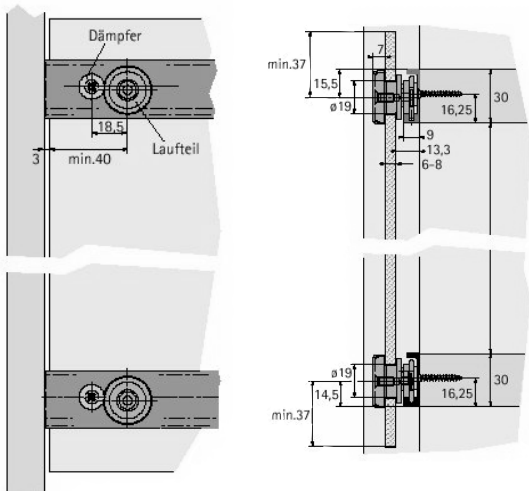
für 1 Alu-Rahmenschiebetür

1

45,25

37,71

4 Laufteile, je 2 Endkappen li/re,
4 Dämpfer, 8 Schrauben für Alu-Rahmen



157-070935

Komplettverpackung für Glasschiebetür

für 1 Glasschiebetür

1

57,80

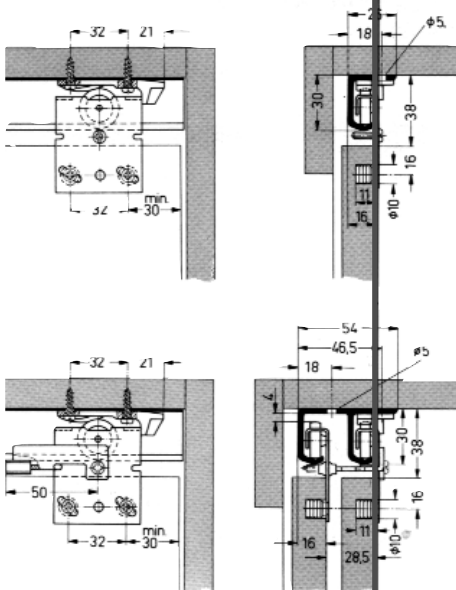
48,17

4 Laufteile, 4 Scheiben, je 4 Abdeck-
kappen in Chrom und schwarz, je 2
Endkappen li/re, 4 Dämpfer, 4 Schrauben

Schiebetürbeschläge für Möbel-obere Führungen

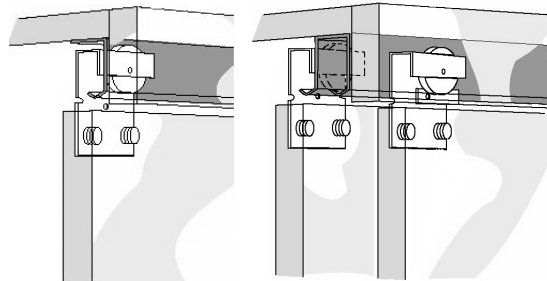
Art. Nr.	Bezeichnung	VE	incl.	Preis exkl. MWSt.
----------	-------------	----	-------	----------------------

Bezugslinie



Schiebetürbeschlag 25kp STB 25/27

für innenliegende, obenlaufende Türen
Laufrollen doppelt gelagert



Komplettverpackung

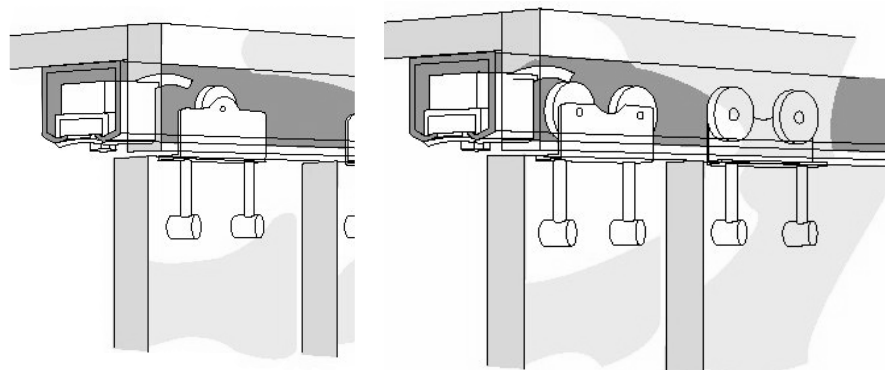
157-026081	1 türig 2 Laufteile, 2 Sicherungsschrauben, 2 Anschläge	1	9,55	7,95
157-026082	2 türig 4 Laufteile, 4 Sicherungsschrauben, 2 Anschläge, 1 Abstandhalter	1	20,60	17,17
157-026083	3 türig 6 Laufteile, 6 Sicherungsschrauben, 2 Anschläge, 2 Abstandhalter, 1 Mittelabstopper	1	32,50	27,08

Laufprofil

Länge 3500mm

Preis/m, Zuschnitt +30%

157-046416	1läufig	Alu silber eloxiert	4	13,20	11,00
157-046417	2läufig	Alu silber eloxiert	4	26,00	21,67



Schiebetürbeschlag 50 oder 75kp STB 1

für innenliegende, obenlaufende Türen
Laufrollen kugelgelagert

Komplettverpackung

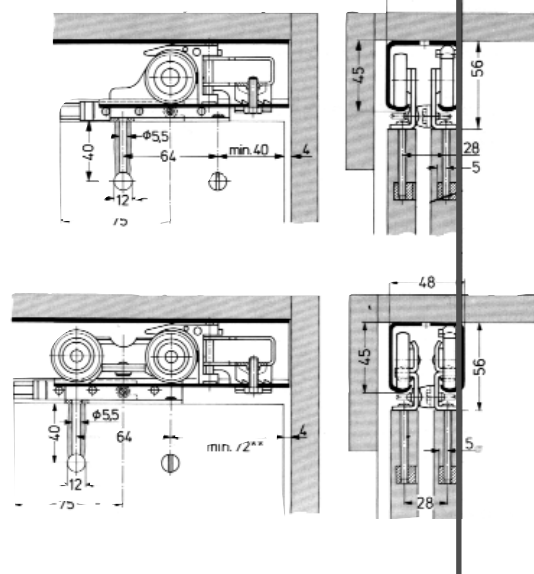
157-045076	2 türig 50kp	1	66,20	55,17
157-045078	2 türig 75kp 4 Laufteile, 8 Befestigungselemente 2 Anschläge, 1 Abstandhalter	1	157,00	130,83
157-045077	3 türig 50kp	1	100,00	83,33
157-045079	3 türig 75kp 2 Laufteile, 12 Befestigungselemente 2 Anschläge, 2 Abstandhalter, 1 Mittelabstopper	1	235,70	196,42

Laufprofil

Länge 6000mm

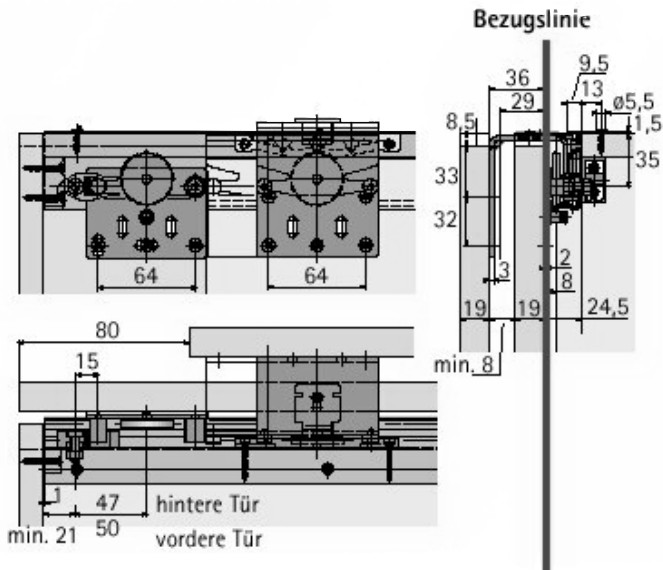
Preis/m, Zuschnitt +30%

157-045097	2läufig	Alu silber eloxiert	4	24,05	20,04
------------	---------	---------------------	---	-------	-------



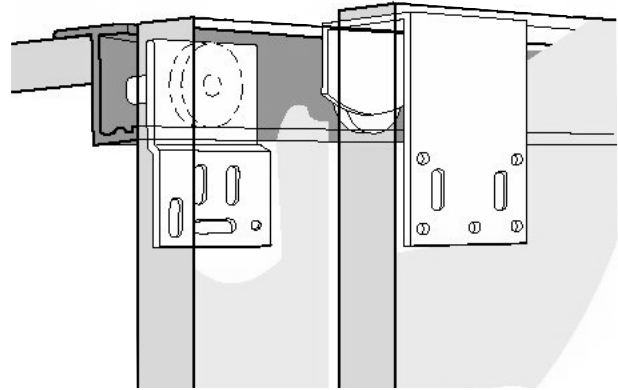
Schiebetürbeschläge für Möbel-obere Führungen

Art. Nr.	Bezeichnung	VE	incl.	Preis exkl. MWSt.
----------	-------------	----	-------	----------------------



Schiebetürbeschlag 50kp STB 22

für vorliegende, obenlaufende Türen
Laufrollen kugelgelagert



Komplettverpackung

Beschlag für max. Türstärke 21mm

157-072935 2 türig 1 98,70 82,25

2 Laufteile vordere Tür, 2 hintere Tür,
2 Sicherungsschrauben,
2 Anschläge, 1 Abstandhalter

157-072936 3 türig 1 136,20 113,50

2 Laufteile vordere Tür, 4 hintere Tür,
4 Sicherungsschrauben,
2 Anschläge, 2 Abstandhalter,
1 Mittelabstopper

Beschlag für max. Türstärke 28mm

157-045116 2 türig 1 98,70 82,25

2 Laufteile vordere Tür, 2 hintere Tür,
2 Sicherungsschrauben,
2 Anschläge, 1 Abstandhalter

157-045117 3 türig 1 136,20 113,50

2 Laufteile vordere Tür, 4 hintere Tür,
4 Sicherungsschrauben,
2 Anschläge, 2 Abstandhalter,
1 Mittelabstopper

Laufprofil

Länge 6000mm

Preis/m, Zuschnitt +30%

157-045118

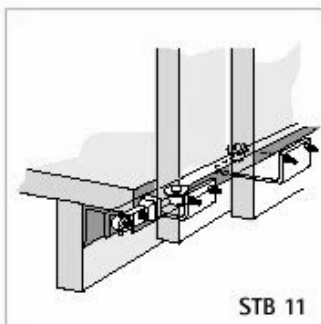
2läufig

Alu silber eloxiert 4

26,00

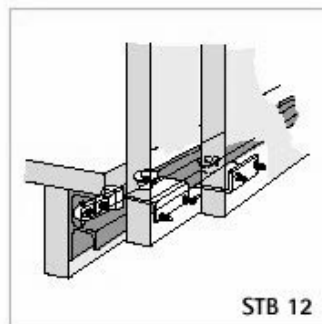
21,67

Für die untere Türführung können verschiedene Alternativen zum Einsatz kommen(siehe nächste Seite):



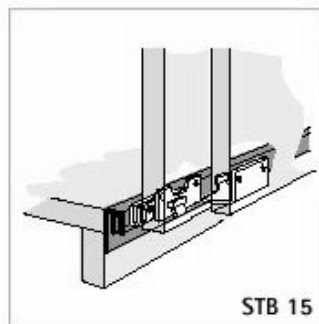
STB 11

Für tiefen Sockel-Vorsprung



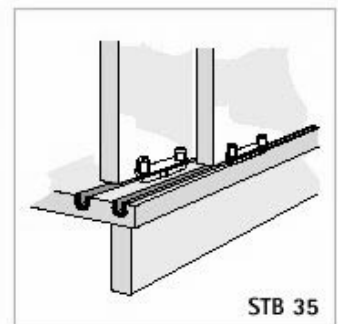
STB 12

Für flachen Sockel-Vorsprung



STB 15

Für bodenbündigen Sockel



STB 35

Für innenliegende Türführung

Schiebetürbeschläge für Möbel-untere Führungen

Art. Nr.	Bezeichnung	VE	incl.	Preis exkl. MWSt.	
Bezugslinie					
157-045080	Komplettverpackung 2 türig 2 Laufteile klein, 2 Laufteile groß, 2 Anschläge	1	29,15	24,29	
157-045081	3 türig 4 Laufteile klein, 2 Laufteile groß, 2 Anschläge	1	35,95	29,96	
Führungsprofil					
Länge 6000mm		Preis/m, Zuschnitt +30%			
157-046419	2läufig	Alu silber eloxiert	4	17,20	14,33
Untere Türführung STB 12					
mit Rollenführung					
Türschnellmontage durch auf Federstahl montierte Rollen					
Komplettverpackung					
157-045082	2 türig 2 Laufteile klein, 2 Laufteile groß, 2 Anschläge	1	28,30	23,58	
157-045083	3 türig 4 Laufteile klein, 2 Laufteile groß, 2 Anschläge	1	34,40	28,67	
Führungsprofil					
Länge 6000mm		Preis/m, Zuschnitt +30%			
157-046420	2läufig	Alu silber eloxiert	4	17,45	14,54
Untere Türführung STB 15					
mit Gleitführung					
bodenbündige Montage des Führungsprofils					
Komplettverpackung					
157-045199	2 türig 2 Laufteile klein, 2 Laufteile groß, 2 Anschläge	1	20,60	17,17	
157-045200	3 türig 4 Laufteile klein, 2 Laufteile groß, 2 Anschläge	1	27,45	22,88	
Führungsprofil					
Länge 6000mm		Preis/m, Zuschnitt +30%			
157-045201	2läufig	Alu silber eloxiert	4	20,85	17,38
Untere Türführung STB 35					
mit Gleitführung					
für innenliegende Türen					
Führungsgleiter					
157-025119	Kunststoff braun zum Eindrücken		0,34	0,28	
Führungsprofil					
Länge 3500mm		Preis/Stange			
157-046789	Kunststoff weiß	25	7,36	6,13	
157-046790	Kunststoff braun	25	7,36	6,13	
157-046791	Kunststoff beige	25	7,36	6,13	

Schiebetürbeschläge für fahrbares Regal



Art. Nr.	Bezeichnung	VE	incl.	Preis exkl. MWSt.
----------	-------------	----	-------	----------------------



Schiebetürbeschlag

für 1 fahrbaren Regalträger

ein untenlaufender, einspuriger Schiebetürbeschlag.
Das "vorgebaute" Regal wird dabei sowohl oben als auch in der Mitte in einem Alu-Profil geführt
max. Belastung 40kp Türhöhe max. 2200mm,

Komplettverpackung

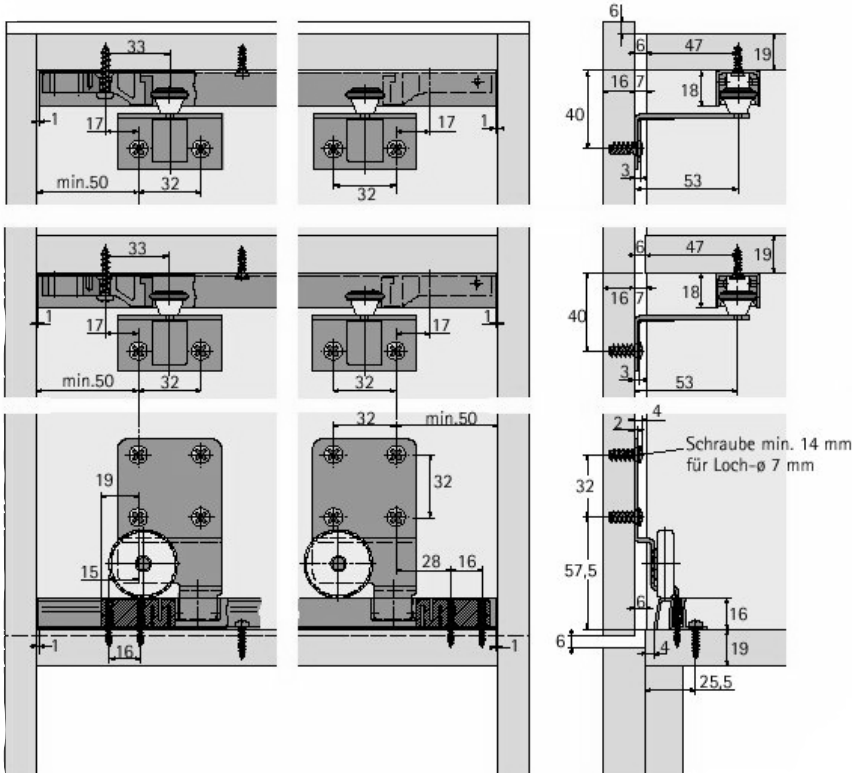
157-070964	bestehend aus 2 Laufteilen, 4 Führungsteilen, 6 Anschläge		34,65	28,88
------------	---	--	-------	-------

Laufprofil

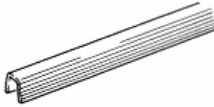
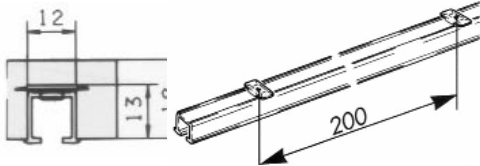
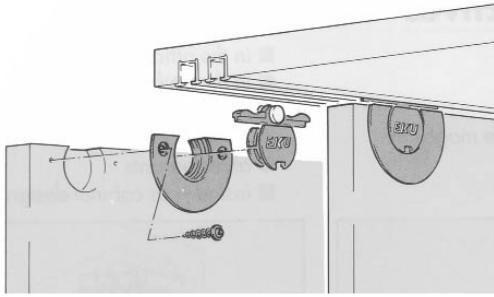
	Länge 6000mm		Preis/m, Zuschnitt +30%	
157-070965	Alu silber eloxiert	4	10,20	8,50

Führungsprofil

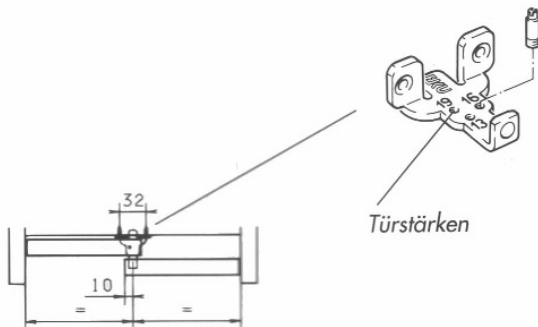
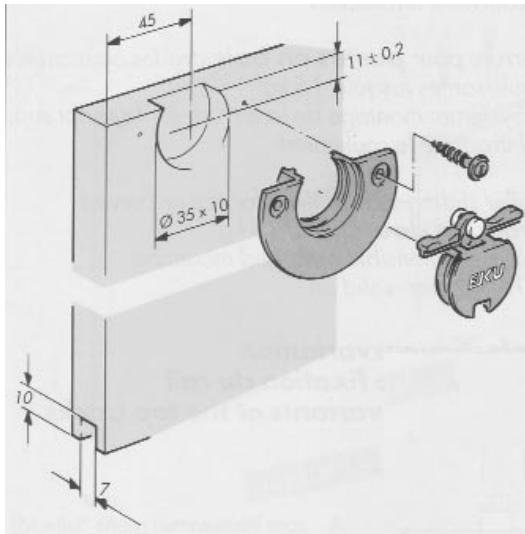
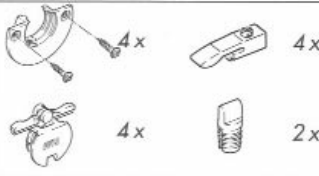
	Länge 6000mm		Preis/m, Zuschnitt +30%	
157-070966	Alu silber eloxiert	4	9,26	7,72



Schiebetürbeschlag für Möbel



**CLIPO 15
mod. S - IF**



Türstärken



420-532690

Art. Nr.	Bezeichnung	VE	incl.	Preis exkl. MWSt.
----------	-------------	----	-------	----------------------

Schiebetürbeschlag 15kp Türgewicht

für innenliegende, obenlaufende Türen
Laufwerk zum Einklippen

Laufprofil

Alu, mit Drehriegel

Preis/Stange

420-532677
420-532678

2500mm Länge
3500mm Länge

1 38,80 32,33
1 49,45 41,21

Führungsprofil

Kunststoff grau

Preis/Stange

420-532685
420-532686

2500mm Länge
3500mm Länge

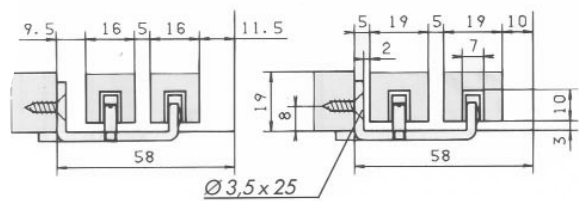
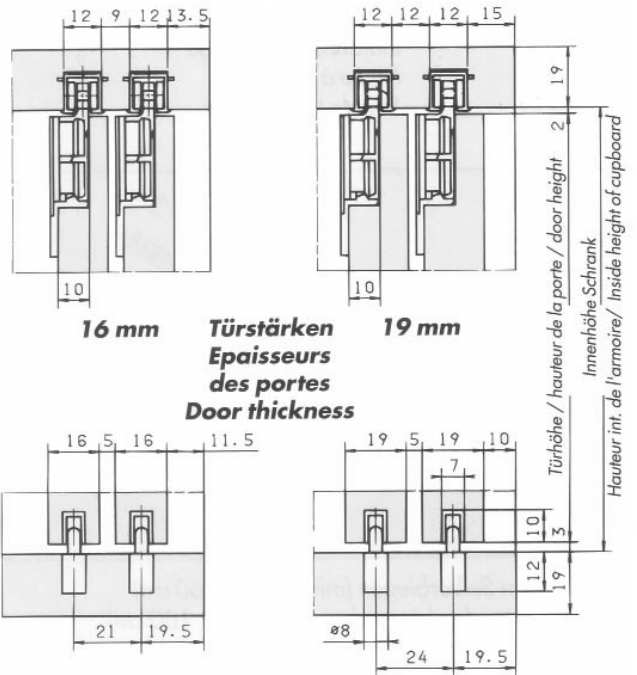
1 11,65 9,71
1 16,00 13,33

Komplettgarnitur

420-532688

2 türig
4 Laufteile, 4 Gehäuse, 4 Stopper,
2 Bodenführungen

1 50,30 41,92

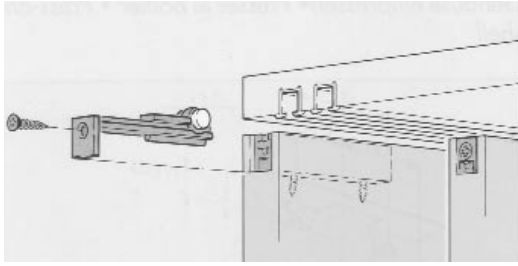


Bodenführung für vor dem Korpus laufende Schiebetüren

Stahl schwarz

1 6,71 5,60

Schiebetürbeschlag für Möbel



Art. Nr.	Bezeichnung	VE	incl.	Preis exkl. MWSt.
----------	-------------	----	-------	-------------------

Schiebetürbeschlag 15kp Türgewicht

für innenliegende, obenlaufende Türen
Laufwerk zum Einfräsen

Laufprofil

Alu, mit Drehriegel

Preis/Stange

420-532677
420-532678

2500mm Länge
3500mm Länge

1 38,80 32,33
1 49,45 41,21

Führungsprofil

Kunststoff grau

Preis/Stange

420-532685
420-532686

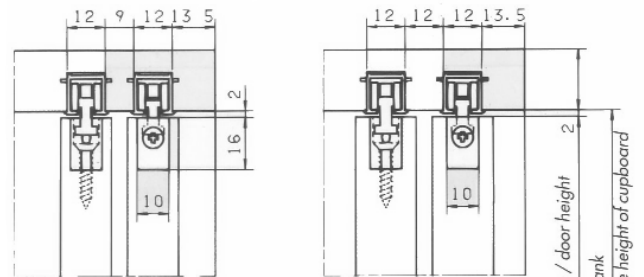
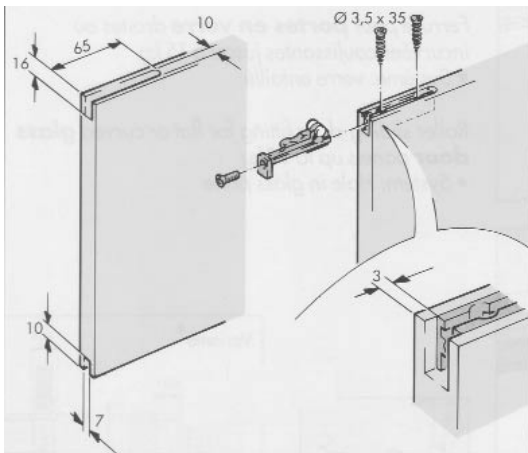
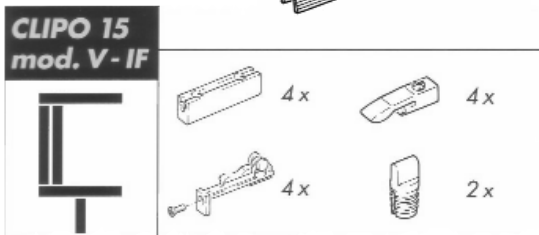
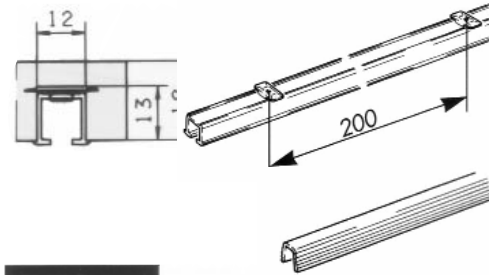
2500mm Länge
3500mm Länge

1 11,65 9,71
1 16,00 13,33

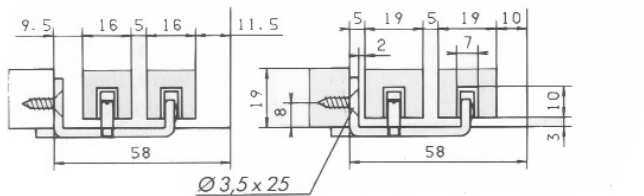
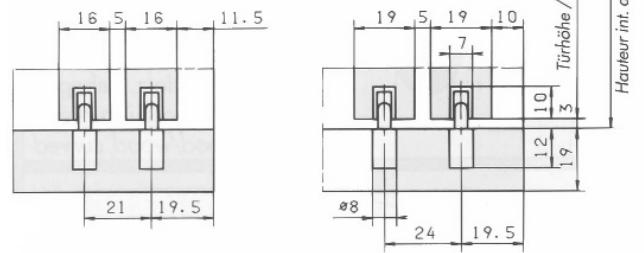
Komplettgarnitur

2 türig
4 Laufteile, 4 Gehäuse, 4 Stopper,
2 Bodenführungen

1 58,80 49,00



16 mm Türstärken
Epaisseurs des portes
Door thickness



Bodenführung für vor dem Korpus laufende Schiebetüren

Stahl schwarz

1 6,71 5,60

420-532690

