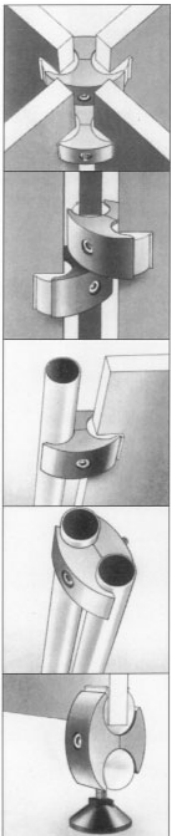
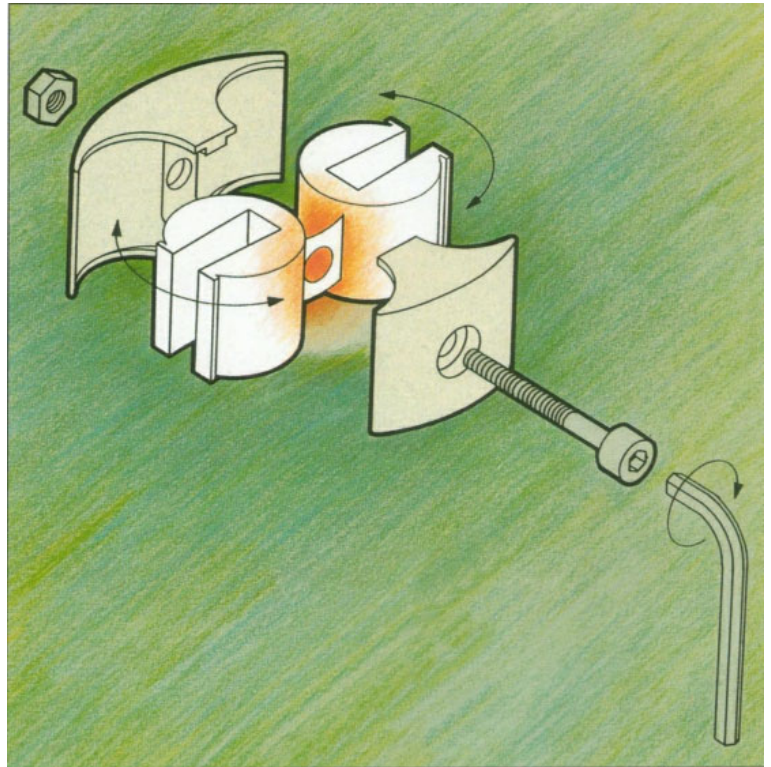
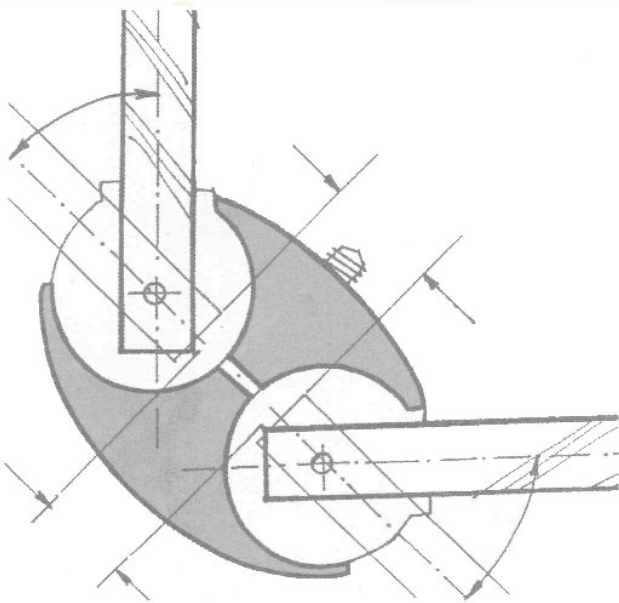


Klemetric® Universalverbinder

um aus Wandplatten winkelvariabel Räume zu bauen.



Jede Plattenverbindung zwischen 90° und 270° ist stufenlos möglich. Die drehbaren Rollenkörper aus hochpolymerem synthetischen Kautschuk werden durch eine flexible, gelochte Zunge verbunden. Zusammen mit der zentralen Innensechskantschraube entsteht ein Universalverbinder mit unverlierbaren Teilen - ein Bauelement für alle Gelegenheiten.



Die Funktion

Mit Klemetric verbinden Sie Platten in den Stärken von 2 bis 19mm in Winkeln stufenlos zwischen 90° und 270°. Bei Platten von 10mm und darunter bzw. bei Mini-Klemetric bei 4mm und darunter ist auch ein Einschlußwinkel von 60° möglich.



Der Aufbau

Ihr Aufbau besteht aus Wandplatten und entsprechender Anzahl Klemetric Verbinder. Die Platten können aus beliebigem Material in beliebigen Formen bestehen - zu achten ist lediglich auf Eigensteifigkeit und glatte und harte Kanten

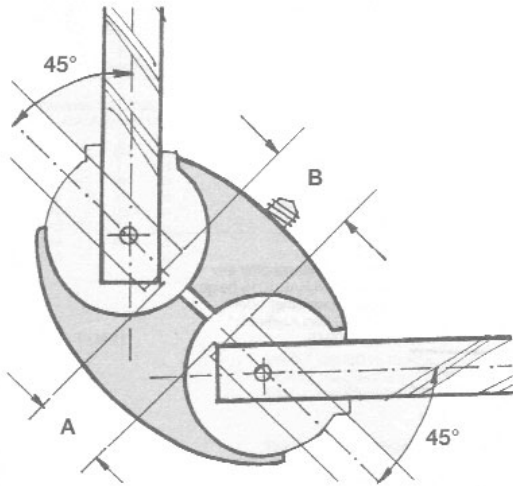


Der Erfolg

Klemetric spart Material. Sie können den Universalverbinder über Jahre verwenden. Die beiden Ausführungen Klemetric und Mini-Klemetric passen für alle Plattenstärken.

Klemetric spart Zeit und dadurch Geld. Die einfache Anwendung verkürzt Aufbauzeiten um 50% und Abbauezeiten um bis zu 70%.

Klemetric® Universalverbinder



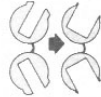
A= lichte Weite bei 90°
 bei 10mm Platte= 17mm
 bei 12mm Platte= 14mm
 bei 16mm Platte= 12mm
 bei 19mm Platte= 10mm
 B= lichte Weite bei 180°
 bei allen Plattenstärken 18mm

Art. Nr.	Bezeichnung	VE	incl.	Preis exkl. MWSt.
----------	-------------	----	-------	----------------------



Klemetric®
 Komplett montagefertig
 Zinkspritzguß matt vernickelt
 Maße: 72x45x34mm, Gewicht 179g

387-71322406	für 6mm Platten	20	11,-	9,17N
387-71322408	für 8mm Platten	20	11,-	9,17N
387-71322410	für 10mm Platten	20	11,-	9,17N
387-71322412	für 12mm Platten	20	11,-	9,17N
387-71322416	für 16mm Platten	20	11,-	9,17N
387-71322419	für 19mm Platten	20	11,-	9,17N



Rollengarnitur
 auswechselbar zum Nachrüsten für andere Platten stärke
 hellgrau

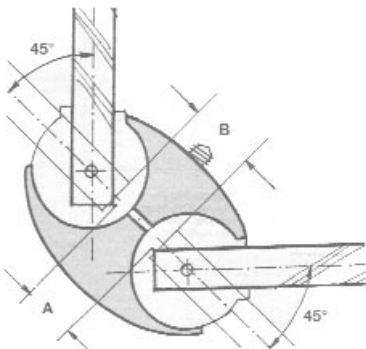
387-00000406	für 6mm Platten	20	3,30	2,75N
387-00000408	für 8mm Platten	20	3,30	2,75N
387-00000410	für 10mm Platten	20	3,30	2,75N
387-00000412	für 12mm Platten	20	3,30	2,75N
387-00000416	für 16mm Platten	20	3,30	2,75N
387-00000419	für 19mm Platten	20	3,30	2,75N



Bodengleitersatz

Ø 30mm

387-00000341	Höhenausgleich 13mm	1	4,50	3,75N
--------------	---------------------	---	------	-------



A= lichte Weite bei 90°
 bei 2mm Platte= 14mm
 bei 4mm Platte= 13mm
 bei 6mm Platte= 12mm
 bei 8mm Platte= 10mm
 B= lichte Weite bei 180°
 bei allen Plattenstärken 14mm



Mini Klemetric®
 Komplett montagefertig
 Zinkspritzguß matt vernickelt
 Maße: 46x30x19mm, Gewicht 55g

387-71329802	für 2mm Platten	20	7,70	6,42N
387-71329804	für 4mm Platten	20	7,70	6,42N
387-71329806	für 6mm Platten	20	7,70	6,42N
387-71329808	für 8mm Platten	20	7,70	6,42N



Rollengarnitur
 auswechselbar zum Nachrüsten für andere Platten stärke
 hellgrau

387-00000802	für 2mm Platten	20	2,20	1,83N
387-00000804	für 4mm Platten	20	2,20	1,83N
387-00000806	für 6mm Platten	20	2,20	1,83N
387-00000808	für 8mm Platten	20	2,20	1,83N



Bodengleitersatz

Ø 20mm

387-00000341	Höhenausgleich 13mm	1	3,30	2,75N
--------------	---------------------	---	------	-------