

Wandschrankbett

Art. Nr.	Bezeichnung	VE	incl.	Preis exkl. MWSt.
----------	-------------	----	-------	----------------------

Querklappbett Mechanik

für einschlagendes Türblatt, Gewichtsausgleich, Matratzengurte und eingebautem Lattenrost
Leichter Einbau, da Türblatt und Lagerplatten vormontiert werden können.

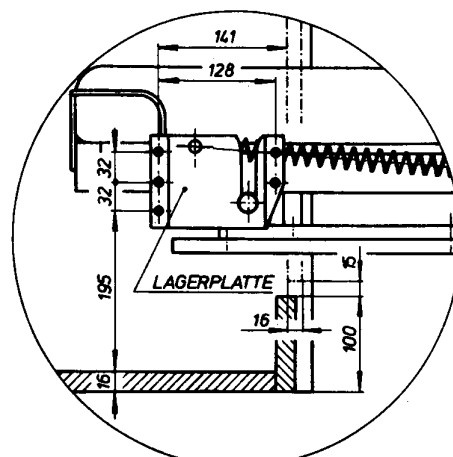
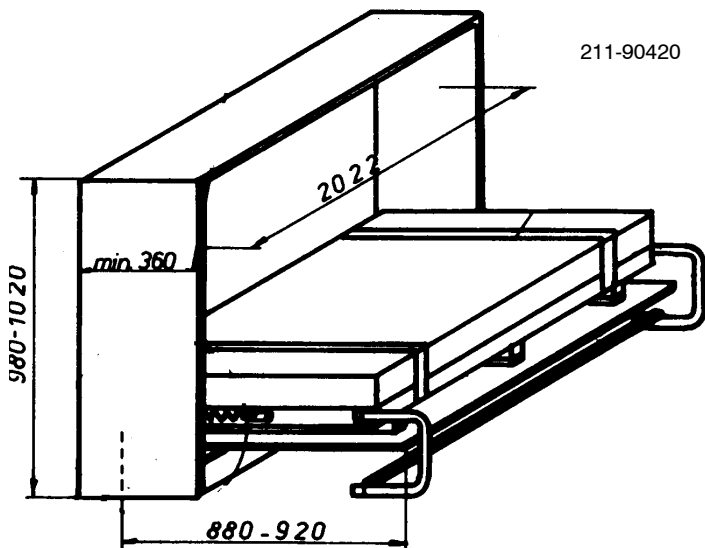
Bettmechanik ca. 25 kp
Matratze: 190 x 90 x 12cm
Bettrahmen: 1890 x 890mm

211-90420

Bettmechanik braun lackiert

380,-

316,67



Einzelbett - Mechanik

für aufschlagendes Türblatt, regelbarer Gewichtsausgleich, automatisch ausklappende Stützfüße, Matratzengurte und eingebautem Lattenrost

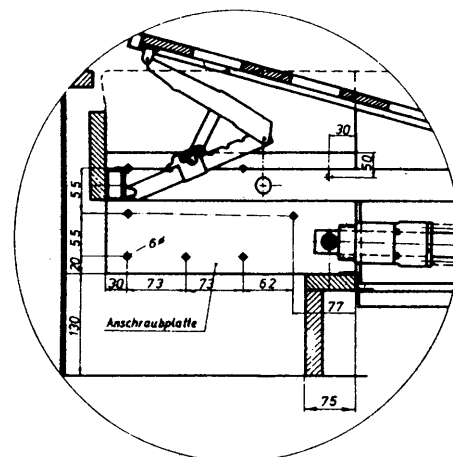
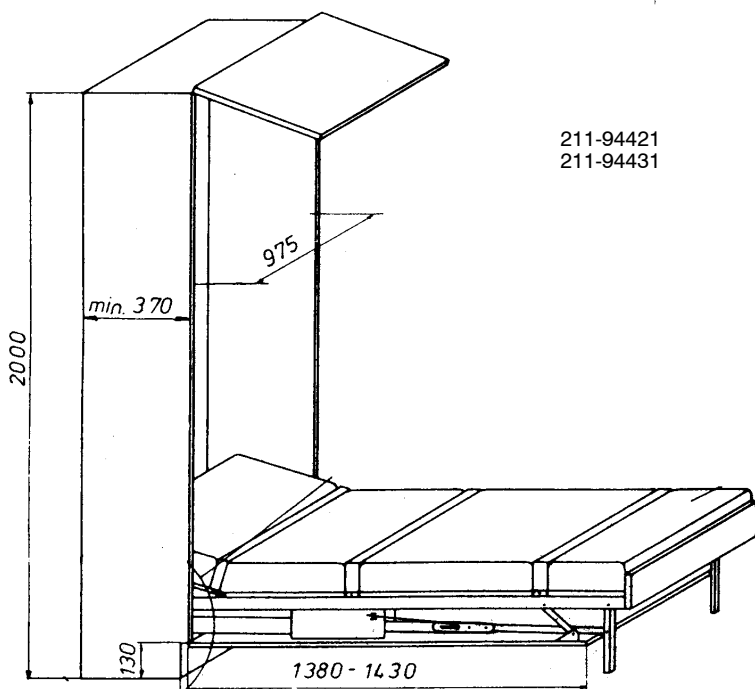
Bettmechanik ca. 25 kp
Matratze: 190 x 90 x 10 - 13cm
Bettrahmen: 1890 x 890mm
Preis ohne Matratze

211-94421
211-94431

ohne Kopfteilversteller
mit Kopfteilversteller

519,-
579,-

432,50
482,50



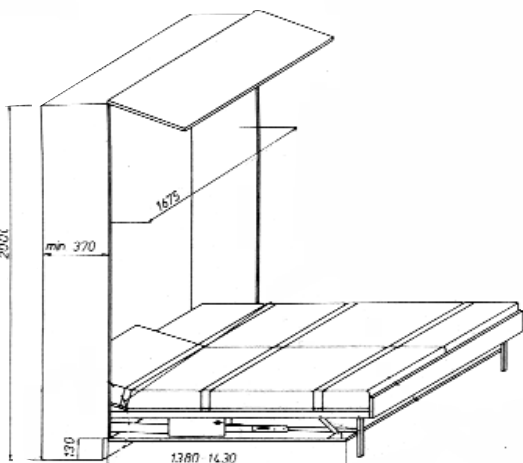
Wandschrankbett

Art. Nr.	Bezeichnung	VE	incl.	Preis exkl. MWSt.
----------	-------------	----	-------	----------------------

Doppelbett Mechanik

für aufschlagendes Türblatt, regelbarer Gewichtsausgleich, automatisch ausklappende Stützfüße, Matratzengurte und eingebautem Lattenrost

Bettmechanik braun lackiert, ca. 52kp
 Matratze: 190 x 80 x 10-13cm
 Bettrahmen: 1890 x 1590mm

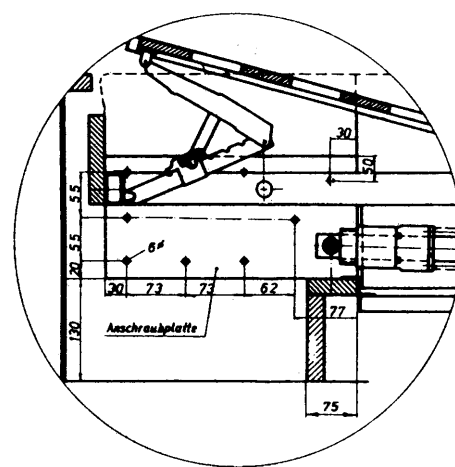


211-94820
 211-94830

ohne Kopfteilversteller
 mit Kopfteilversteller

898,-
 978,-

748,33
 815,-



Wandschrankbett

Art. Nr.	Bezeichnung	VE	incl.	Preis exkl. MWSt.
----------	-------------	----	-------	----------------------



Einbau-Klappbett

Schnellmontagetechnik:

Montagevereinfachung und Zeitersparnis durch fertig montierte Lagerplatten, Gasdruckfedern und Fußgestänge

stabiler verwindungsfreier Stahlrohrrahmen, anthrazitfarben pulverbeschichtet.

Rostauflage:

28 Federholzleisten, Lagerung in flexiblen Kautschukkappen mit Unterfederung, Schulterkomfortzone, Härtegradregulierung stufenlos einstellbar. Buche Schichtholzrahmen, hellbeige lackiert, Kopf- und Fußteilversteller

Matratzenhaltebügel

integrierte Fußautomatik (Füße werden beim Öffnen automatisch aus- und beim -schließen wieder eingefahren)

selbstschmierende Lager und die verdeckt angeschlagenen Gasdruckfedern lassen das Bett mühelos ein und ausklappen.

2 Stk. Sicherungs-Beschläge sind beige packt

Schrankbetten müssen grundsätzlich gegen Kippen gesichert werden!
(Eignung des Untergrundes prüfen)

Einbau-Klappbett mit Elektromotorantrieb

Schnellmontagetechnik:

Montagevereinfachung und Zeitersparnis durch fertig montierte Lagerplatten, Elektromotorantrieb und Fußgestänge

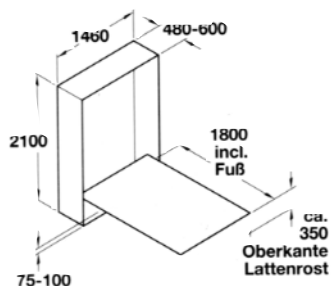
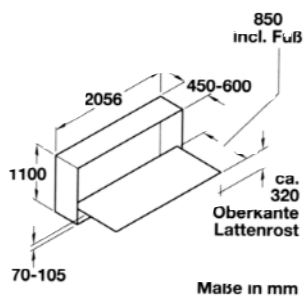
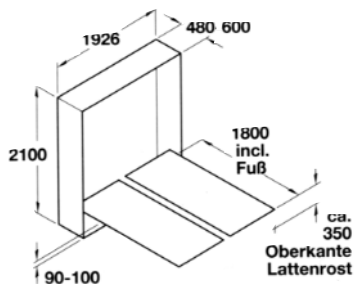
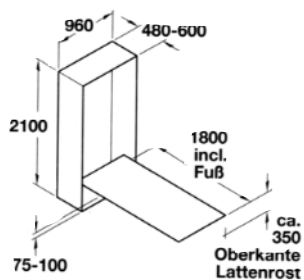
Infrarot Fernbedienung

Netzfreeschaltung

sämtliche anderen Angaben (Einbaumaße) genau wie Klappbett mit Gasdruckfedern!

Wandschrankbett

Die angegebenen Korpusmaße sind lichte Schrankinnenmaße, die unbedingt eingehalten werden müssen. Für die Korpuskonstruktion ist eine Holzdicke von min. 19mm erforderlich.



Art. Nr.	Bezeichnung	VE	incl.	Preis exkl. MWSt.
----------	-------------	----	-------	-------------------

Einzel- und Doppelbett

mit einliegender Front und Lattenrostauflage
 Liegefläche 900x2000mm
 Einbauhöhe 2100mm, Sockelblendenhöhe 75-100mm
 3 Bettzeughaltergurte

Doppelbett

Durch Verwendung des Mittelbocks können 2 Einzelbetten nebeneinander(ohne Mittelteil) montiert werden.

209-27191111	Komplette Granitur	1	874,-	728,33
209-27187100	Mittelbock	1	108,40	90,33

Einzelbett mit Elektromotorantrieb

mit einliegender Front und Lattenrostauflage
 Liegefläche 900x2000mm
 Einbauhöhe 2100mm, Sockelblendenhöhe 75-100mm
 3 Bettzeughaltergurte, Infrarot-Fernsteuerung

209-27191211	Komplette Granitur	1	1723,50	1436,25
--------------	--------------------	---	---------	---------

Querliegendes Einzelbett

mit einliegender Front und Lattenrostauflage
 Liegefläche 900x2000mm
 Einbauhöhe 1100mm, Sockelblendenhöhe 70-105mm
 3 Bettzeughaltergurte

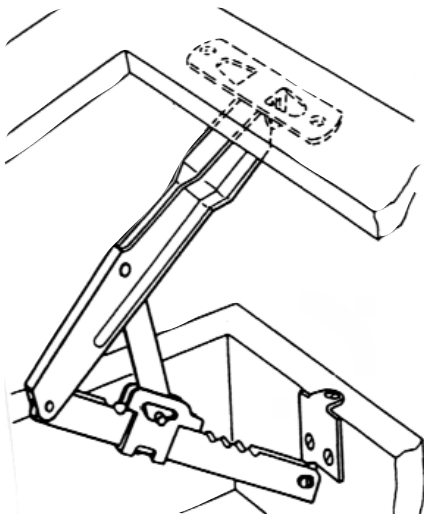
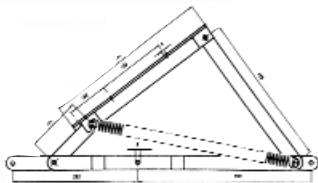
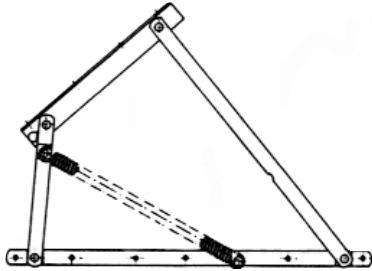
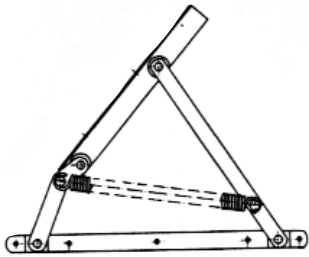
209-27191141	Komplette Granitur	1	928,90	774,08
--------------	--------------------	---	--------	--------

Französisches Bett

mit einliegender Front und Lattenrostauflage
 Liegefläche 1400x2000mm
 Einbauhöhe 2100mm, Sockelblendenhöhe 75-100mm
 3 Bettzeughaltergurte

209-27191131	Komplette Granitur	1	1422,50	1185,42
--------------	--------------------	---	---------	---------

Bett- Beschlage



Art. Nr.	Bezeichnung	VE	incl.	Preis exkl. MWSt.
----------	-------------	----	-------	----------------------

Springaufbeschlag

fur querklappbare Einzelbetten
Liegeflache 100 x200cm

111-041108
111-041008

verzinkt, schwere Ausfuhrung
verzinkt, leichte Ausfuhrung

16,90 14,08
19,90 15,91

Springaufbeschlag

fur Doppelbetten
Liegeflache bis 200 x200cm

211-10052

verzinkt

79,80 66,50

Liegen - Hochstellbeschlag

Mechanik fur die Verstellung von Fu- und Kopfrahmen
12 Stufenrasterungen, Verstellhohe bis 290mm, vertikale Belastung 80kp je Steller, Mit durchgehender Zahnteilung zum Ruckstellen aus oberster Endstellung.

211-306232

verzinkt

15,90 13,25

Bett- Beschlage

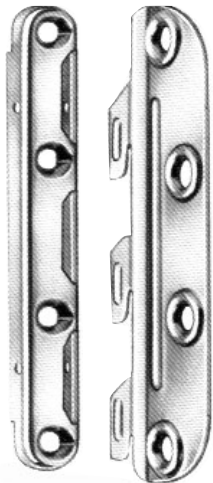
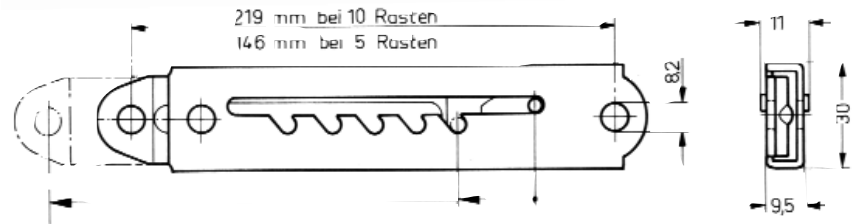


Art. Nr.	Bezeichnung	VE	incl.	Preis exkl. MWSt.
----------	-------------	----	-------	----------------------

Teleskopversteller

fur Fu- und Kopfteil an Betten, Schreibtischplatten und Klappen.
Eine stabile Konstruktion mit Doppelrasterung. Platzsparender
Einbau fur schmale Rahmen.

157-025174	10 Rasterungen	10	10,02	8,35
157-025175	5 Rasterungen	10	8,47	7,06



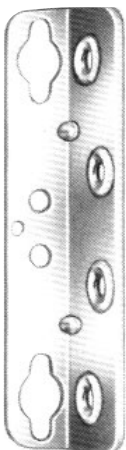
Bettverbindungsbeschlag

Hakenteil mit 3 Haken, Stahl chromatiert

Garnitur besteht aus:

2 Hakenteile links, 2 Hakenteile rechts, 4 Lagerteile

157-025185	Gesamthohe 100mm	10	5,22	4,35
157-025183	Gesamthohe 130mm	10	6,01	5,01



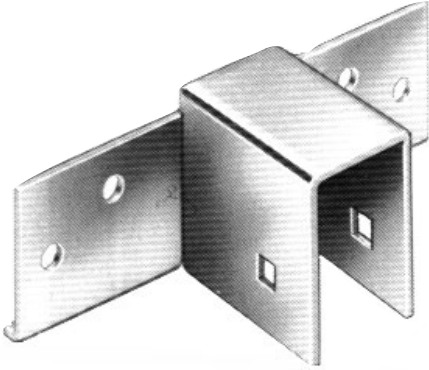
Winkelbettbeschlag

Stahl chromatiert

komplett mit Muffen M6x13 und Schrauben M6x12

157-025189	Gesamthohe 127mm	40	1,75	1,46
157-047635	Gesamthohe 226mm	40	3,91	3,26

Bett- Beschlage

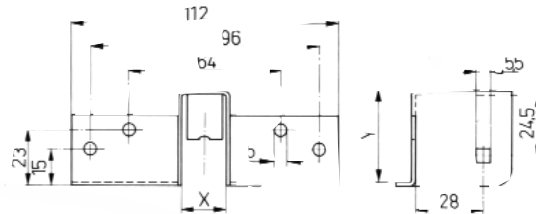


Art. Nr.	Bezeichnung	VE	incl.	Preis exkl. MWSt.
----------	-------------	----	-------	----------------------

Bettsockelverbinder

fur durchgehenden Bettsockel, Stahl chromatiert
Zusatztliche Sicherung gegen Querverwindung durch Verbindungsschrauben mit Flugelmutter

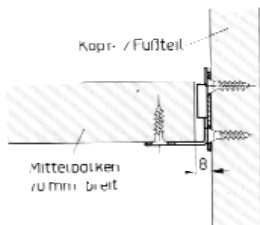
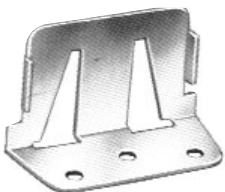
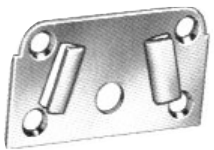
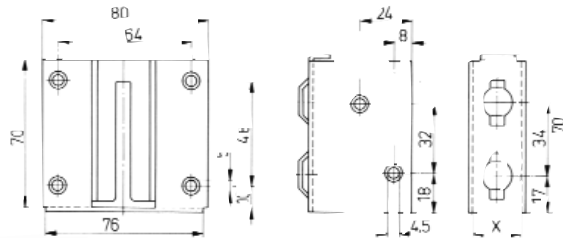
157-025177	Socketstarke 19mm	40	3,10	2,58
157-025178	Socketstarke 22mm	40	3,05	2,54



Bettsockelverbinder

fur durchgehenden aushangbaren Bettsockel, Stahl chromatiert
Hohe Stabilitat gegen Querverbindung.

157-025180	Socketstarke 19mm	40	4,16	3,47
157-025181	Socketstarke 23mm	40	4,22	3,52



Mittelbalkenverbinder

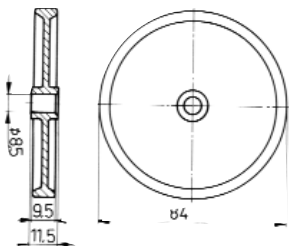
Fur Bettkonstruktionen aus Holz und Metall. Auch fur Polsterbetten einsetzbar. Breite des Mittelbalkens bis 70 mm.

157-025182	Stahl chromatisiert		2,32	1,93
------------	---------------------	--	------	------

Bettkastenrad

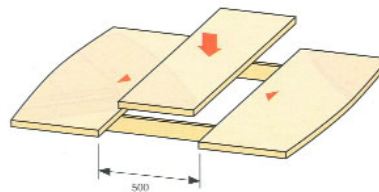
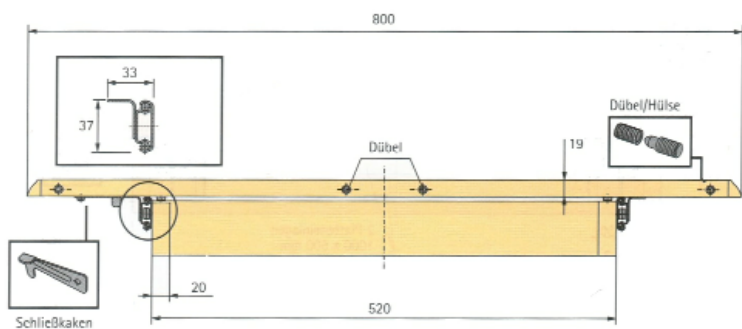
grodimensionierter Rad-Durchmesser mit breiter Rollflache
Kunststoff wei 84mm

157-047636			1,44	1,20
------------	--	--	------	------



Ausziehtisch - Beschläge

Art. Nr.	Bezeichnung	VE	incl.	Preis exkl. MWSt.
----------	-------------	----	-------	----------------------



Ausziehtischbeschlag

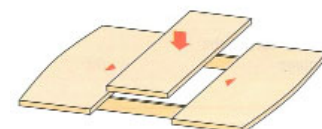
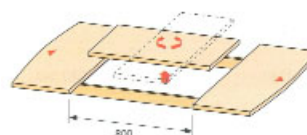
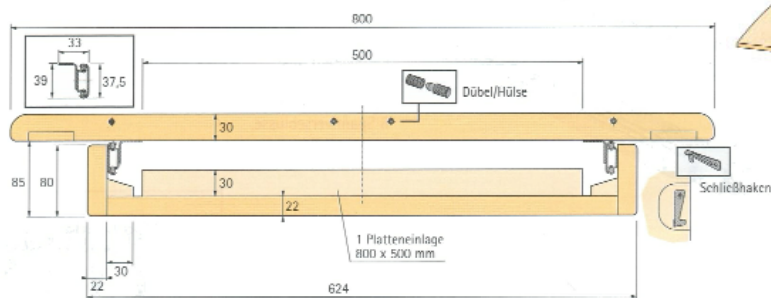
für 1 Platteneinlage mit Plattenbreite max.450mm
 Tragkraft max.60kg
 Einbaulänge 700mm, Gesamtauszuglänge 1090mm,
 max Öffnung 500mm
 Set bestehend aus:
 1 Garn. Tischauszug, 8Dübel/Hülsen, 4 Schließhaken

157-070885

Komplettsset

48,40

40,32



Ausziehtischbeschlag

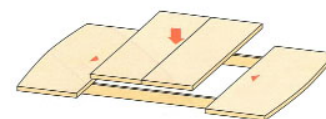
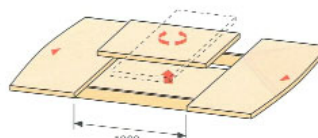
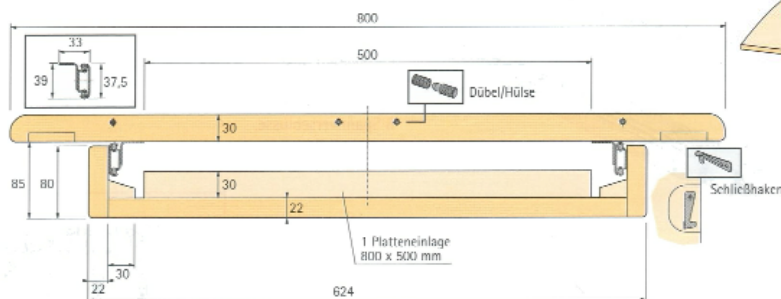
für 1 Platteneinlage mit Plattenbreite max.500mm
 Tragkraft max.60kg
 Einbaulänge 1000mm, Gesamtauszuglänge 1404mm,
 max Öffnung 800mm
 Set bestehend aus:
 1 Garn. Tischauszug, 8Dübel/Hülsen, 4 Schließhaken

157-070947

Komplettsset

51,-

42,53



Ausziehtischbeschlag

für 2 Platteneinlage mit Plattenbreite max.500mm
 Tragkraft max.90kg
 Einbaulänge 980mm, Gesamtauszuglänge 1870mm,
 max Öffnung 1060mm
 Set bestehend aus:
 1 Garn. Tischauszug, 12Dübel/Hülsen, 6 Schließhaken

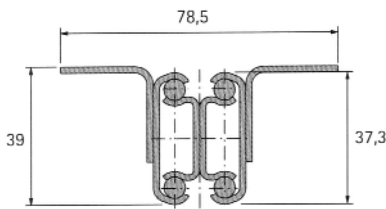
157-070883

Komplettsset

240,20

200,15

Ausziehtisch - Beschläge



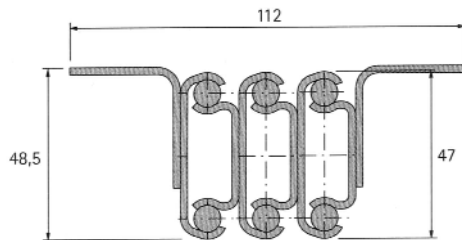
Art. Nr.	Bezeichnung	VE	incl.	Preis exkl. MWSt.
----------	-------------	----	-------	----------------------

157-070948

Ausziehtischbeschlag Kulissentisch

für 1 Platteneinlage mit Plattenbreite max.600mm
 Tragkraft max.60kg
 Einbaulänge 540mm, Gesamtauszuglänge 1140mm,
 max Öffnung 640mm
 Set bestehend aus:
 1 Garn. Tischauszug, 8Dübel/Hülsen, 4 Spannverschlüsse

Komplettset 100,70 83,88

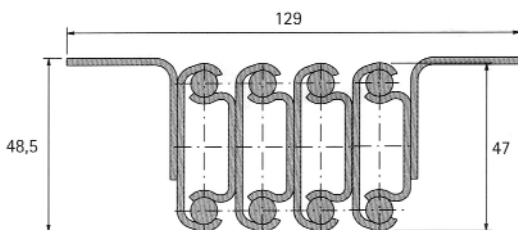


157-070951

Ausziehtischbeschlag Kulissentisch

für 2 Platteneinlage mit Plattenbreite max.600mm
 Tragkraft max.90kg
 Einbaulänge 620mm, Gesamtauszuglänge 1880mm,
 max Öffnung 1260mm
 Set bestehend aus:
 1 Garn. Tischauszug, 12Dübel/Hülsen, 6 Spannverschlüsse

Komplettset 180,90 150,74



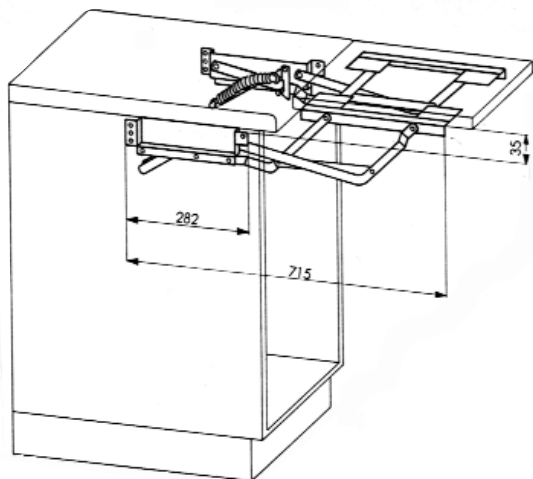
157-070952

Ausziehtischbeschlag Kulissentisch

für 3 Platteneinlage mit Plattenbreite max.500mm
 Tragkraft max.90kg
 Einbaulänge 620mm, Gesamtauszuglänge 2300mm,
 max Öffnung 1680mm
 Set bestehend aus:
 1 Garn. Tischauszug, 16Dübel/Hülsen, 8 Spannverschlüsse

Komplettset 229,60 191,30

Versenk- und Hochschwenkbeschläge



Art. Nr.	Bezeichnung	VE	incl.	Preis exkl. MWSt.
----------	-------------	----	-------	----------------------

Versenkbeschlag

Mit dieser Schwenkautomatik wird eine Geräteplatte mit einer Küchenmaschine aus Unterschränken auf die Höhe der Arbeitsplatte in Arbeitsstellung geschwenkt und arretiert automatisch ein. Durch leichtes anheben der Platte kann diese mühelos in den Unterschrank zurückgeführt werden. Oberfläche altweiß.

Plattenbreite: Korpusinnenlichte -84 mm

Einbauhöhe: ab 445 mm

Versenkautomatik

99,-

82,50

206-06038010

Versenkbeschlag

Gefahrloses Lösen der Arretierung dank Kunststoffgriff mit Fingermulden. Die Breite der Parallelschwenkmechanik kann stufenlos von 410 - 570 mm eingestellt werden, sie ist daher für 45er - 60er Schränke universell verwendbar. Oberfläche altweiß.

Einbaubreite: 410 - 570 mm

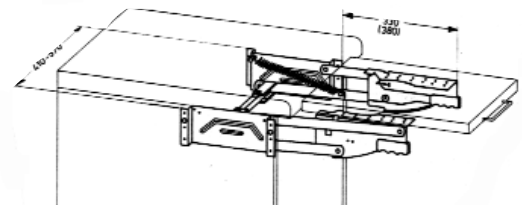
Einbauhöhe: ab 455 mm

Plattenbreite: Korpusinnenlichte -74 mm

69,-

57,50

244-20606029010



Hochschwenkbeschlag

Für moderne Küchen, in die Elektrogeräte in Hochschränken eingebaut werden.

Der Beschlag hebt und unterstützt durch die Feder Frontklappen bis max. 600 x 370-450mm (BxH)

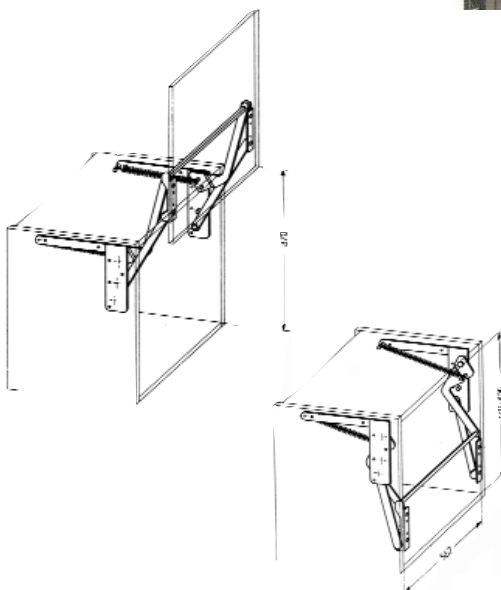
Einbaubreite: 567 mm

Stahl weiß beschichtet

78,-

65,-

244-HSB1495



Kleiderlift

Art. Nr.	Bezeichnung	VE	incl.	Preis exkl. MWSt.
----------	-------------	----	-------	----------------------

Kleiderlift für Hochschränke

Tragkraft 10kp, Höhe 845mm

Kleiderstange mit Verstellmechanik zum Anpassen an die Schrankbreite

Ausführung: Kunststoffteile schwarz, Metallteile vernickelt

209-80520314
209-80520341
209-80520305

für Schranklichte 450 - 600mm

99,-

82,50

für Schranklichte 600 - 830mm

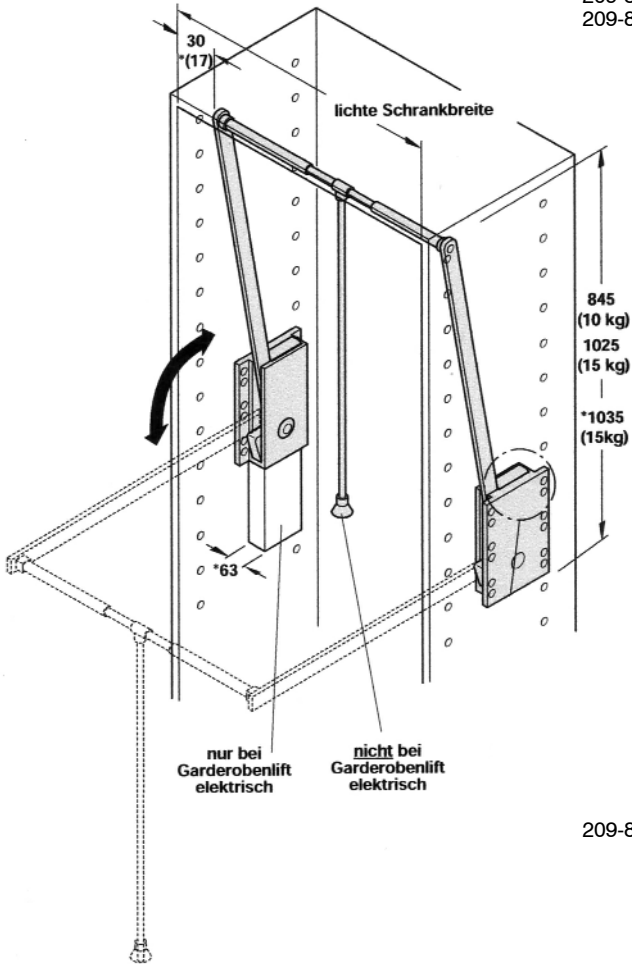
99,-

82,50

für Schranklichte 830-1150mm

99,-

82,50



Kleiderlift schwere Ausführung

Tragkraft 15kp, Höhe 1025mm

Kleiderstange mit Verstellmechanik zum Anpassen an die Schrankbreite

Ausführung: Kunststoffteile schwarz, Metallteile vernickelt

209-80524330

für Schranklichte 870-1190mm

149,-

124,17

Kleiderlift schwere Ausführung elektrisch*

Tragkraft 15kp, Höhe 1035mm

Kleiderstange mit Verstellmechanik zum Anpassen an die Schrankbreite

Ausführung: Kunststoffteile schwarz, Metallteile vernickelt

209-80524330

für Schranklichte 830-1150mm

698,-

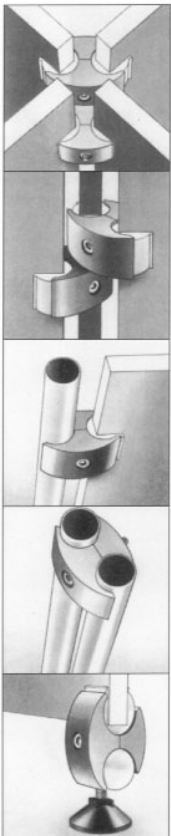
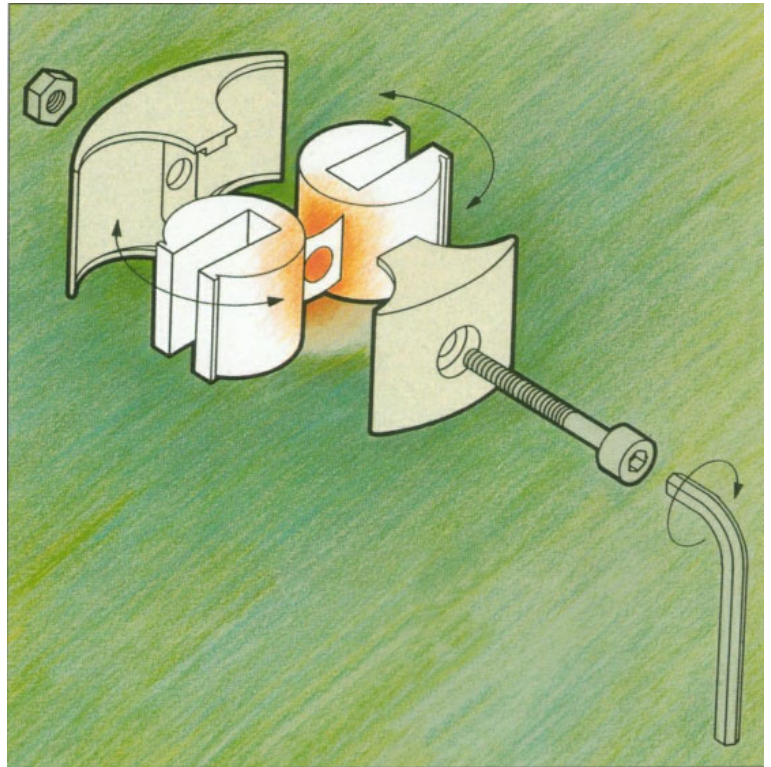
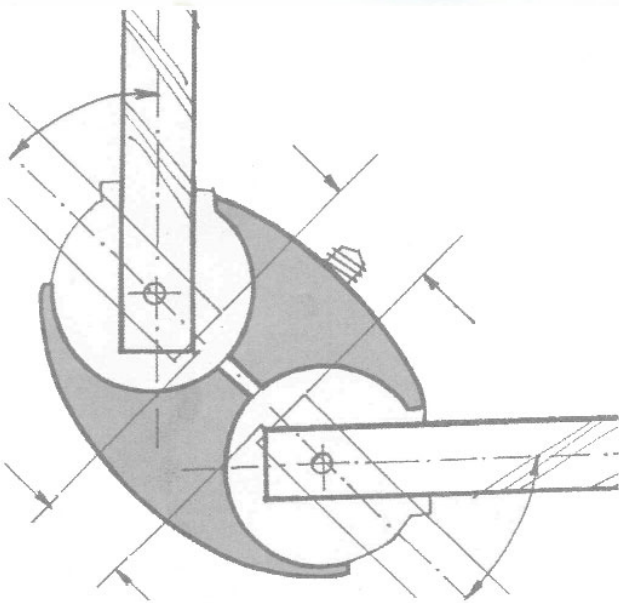
581,67

Klemetric® Universalverbinder

um aus Wandplatten winkelvariabel Räume zu bauen.



Jede Plattenverbindung zwischen 90° und 270° ist stufenlos möglich. Die drehbaren Rollenkörper aus hochpolymerem synthetischen Kautschuk werden durch eine flexible, gelochte Zunge verbunden. Zusammen mit der zentralen Innensechskantschraube entsteht ein Universalverbinder mit unverlierbaren Teilen - ein Bauelement für alle Gelegenheiten.



Die Funktion

Mit Klemetric verbinden Sie Platten in den Stärken von 2 bis 19mm in Winkeln stufenlos zwischen 90° und 270°. Bei Platten von 10mm und darunter bzw. bei Mini-Klemetric bei 4mm und darunter ist auch ein Einschlußwinkel von 60° möglich.



Der Aufbau

Ihr Aufbau besteht aus Wandplatten und entsprechender Anzahl Klemetric Verbinder. Die Platten können aus beliebigem Material in beliebigen Formen bestehen - zu achten ist lediglich auf Eigensteifigkeit und glatte und harte Kanten

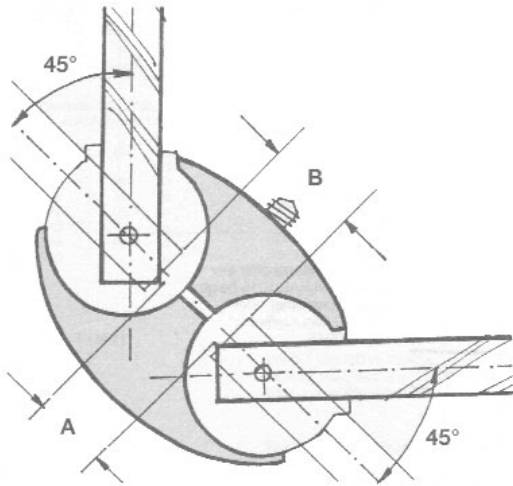


Der Erfolg

Klemetric spart Material. Sie können den Universalverbinder über Jahre verwenden. Die beiden Ausführungen Klemetric und Mini-Klemetric passen für alle Plattenstärken.

Klemetric spart Zeit und dadurch Geld. Die einfache Anwendung verkürzt Aufbauzeiten um 50% und Abbauezeiten um bis zu 70%.

Klemetric® Universalverbinder



A= lichte Weite bei 90°
 bei 10mm Platte= 17mm
 bei 12mm Platte= 14mm
 bei 16mm Platte= 12mm
 bei 19mm Platte= 10mm
 B= lichte Weite bei 180°
 bei allen Plattenstärken 18mm

Art. Nr.	Bezeichnung	VE	incl.	Preis exkl. MWSt.
----------	-------------	----	-------	----------------------



Klemetric®
 Komplett montagefertig
 Zinkspritzguß matt vernickelt
 Maße: 72x45x34mm, Gewicht 179g

387-71322406	für 6mm Platten	20	11,-	9,17N
387-71322408	für 8mm Platten	20	11,-	9,17N
387-71322410	für 10mm Platten	20	11,-	9,17N
387-71322412	für 12mm Platten	20	11,-	9,17N
387-71322416	für 16mm Platten	20	11,-	9,17N
387-71322419	für 19mm Platten	20	11,-	9,17N



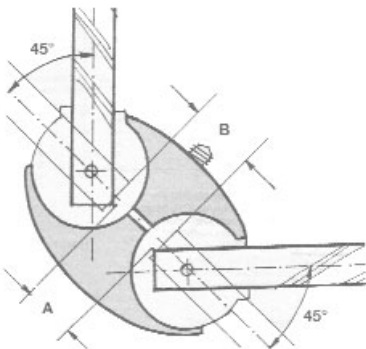
Rollengarnitur
 auswechselbar zum Nachrüsten für andere Platten stärke
 hellgrau

387-00000406	für 6mm Platten	20	3,30	2,75N
387-00000408	für 8mm Platten	20	3,30	2,75N
387-00000410	für 10mm Platten	20	3,30	2,75N
387-00000412	für 12mm Platten	20	3,30	2,75N
387-00000416	für 16mm Platten	20	3,30	2,75N
387-00000419	für 19mm Platten	20	3,30	2,75N



Bodengleitersatz
 Ø 30mm
 Höhenausgleich 13mm

387-00000341		1	4,50	3,75N
--------------	--	---	------	-------



A= lichte Weite bei 90°
 bei 2mm Platte= 14mm
 bei 4mm Platte= 13mm
 bei 6mm Platte= 12mm
 bei 8mm Platte= 10mm
 B= lichte Weite bei 180°
 bei allen Plattenstärken 14mm



Mini Klemetric®
 Komplett montagefertig
 Zinkspritzguß matt vernickelt
 Maße: 46x30x19mm, Gewicht 55g

387-71329802	für 2mm Platten	20	7,70	6,42N
387-71329804	für 4mm Platten	20	7,70	6,42N
387-71329806	für 6mm Platten	20	7,70	6,42N
387-71329808	für 8mm Platten	20	7,70	6,42N



Rollengarnitur
 auswechselbar zum Nachrüsten für andere Platten stärke
 hellgrau

387-00000802	für 2mm Platten	20	2,20	1,83N
387-00000804	für 4mm Platten	20	2,20	1,83N
387-00000806	für 6mm Platten	20	2,20	1,83N
387-00000808	für 8mm Platten	20	2,20	1,83N



Bodengleitersatz
 Ø 20mm
 Höhenausgleich 13mm

387-00000341		1	3,30	2,75N
--------------	--	---	------	-------