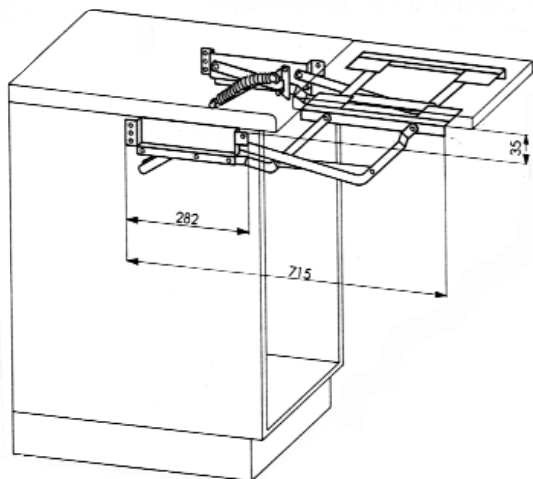


Versenk- und Hochschwenkbeschläge



Art. Nr.	Bezeichnung	VE	incl.	Preis exkl. MWSt.
----------	-------------	----	-------	----------------------

Versenkbeschlag

Mit dieser Schwenkautomatik wird eine Geräteplatte mit einer Küchenmaschine aus Unterschränken auf die Höhe der Arbeitsplatte in Arbeitsstellung geschwenkt und arretiert automatisch ein. Durch leichtes anheben der Platte kann diese mühelos in den Unterschrank zurückgeführt werden. Oberfläche altweiß.

Plattenbreite: Korpusinnenlichte -84 mm

Einbauhöhe: ab 445 mm

Versenkautomatik

99,-

82,50

206-06038010

Versenkbeschlag

Gefahrloses Lösen der Arretierung dank Kunststoffgriff mit Fingermulden. Die Breite der Parallelschwenkmechanik kann stufenlos von 410 - 570 mm eingestellt werden, sie ist daher für 45er - 60er Schränke universell verwendbar. Oberfläche altweiß.

Einbaubreite: 410 - 570 mm

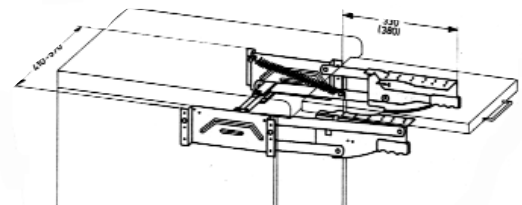
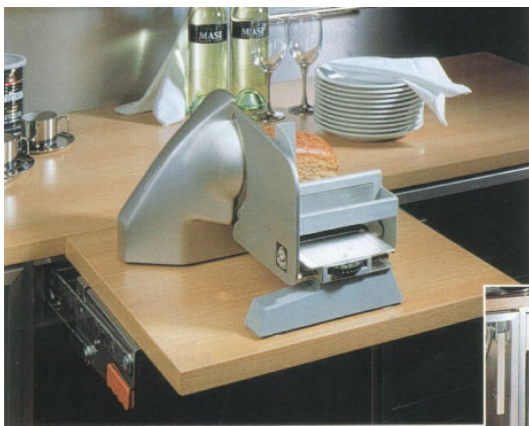
Einbauhöhe: ab 455 mm

Plattenbreite: Korpusinnenlichte -74 mm

69,-

57,50

244-20606029010



Hochschwenkbeschlag

Für moderne Küchen, in die Elektrogeräte in Hochschränken eingebaut werden.

Der Beschlag hebt und unterstützt durch die Feder Frontklappen bis max. 600 x 370-450mm (BxH)

Einbaubreite: 567 mm

Stahl weiß beschichtet

78,-

65,-

244-HSB1495

